

# DPK, DPK.V

Паспорт, Руководство по монтажу и эксплуатации





## **Русский (RU)**

Паспорт, Руководство по монтажу и эксплуатации ..... 4

## **Қазақша(KZ)**

Төлқұжат, Құрастыру және пайдалану бойынша нұсқаулық ..... 17

**Информация о подтверждении соответствия** ..... 36

## СОДЕРЖАНИЕ

	Стр.
<b>1. Указания по технике безопасности</b>	<b>4</b>
1.1 Общие сведения о документе	4
1.2 Значение символов и надписей на изделии	4
1.3 Квалификация и обучение обслуживающего персонала	4
1.4 Опасные последствия несоблюдения указаний по технике безопасности	4
1.5 Выполнение работ с соблюдением техники безопасности	4
1.6 Указания по технике безопасности для потребителя или обслуживающего персонала	4
1.7 Указания по технике безопасности при выполнении технического обслуживания, осмотров и монтажа	5
1.8 Самостоятельное переоборудование и изготовление запасных узлов и деталей	5
1.9 Недопустимые режимы эксплуатации	5
<b>2. Транспортировка и хранение</b>	<b>5</b>
<b>3. Значение символов и надписей в документе</b>	<b>5</b>
<b>4. Общие сведения об изделии</b>	<b>5</b>
<b>5. Упаковка и перемещение</b>	<b>7</b>
5.1 Упаковка	7
5.2 Перемещение	7
<b>6. Область применения</b>	<b>7</b>
<b>7. Принцип действия</b>	<b>8</b>
<b>8. Монтаж механической части</b>	<b>8</b>
8.1 Монтаж	8
8.2 Способы установки насоса при монтаже	8
8.3 Погружная установка на автоматической трубной муфте	8
8.4 Переносная погружная установка	9
<b>9. Подключение электрооборудования</b>	<b>9</b>
9.1 Защита электродвигателя	9
9.2 Шкафы управления насосами	10
9.3 Использование преобразователя частоты	10
<b>10. Ввод в эксплуатацию</b>	<b>11</b>
10.1 Направление вращения	11
<b>11. Эксплуатация</b>	<b>11</b>
<b>12. Техническое обслуживание</b>	<b>12</b>
12.1 Постоянное и периодическое техническое обслуживание	12
12.2 Осмотр	12
12.3 Капитальный ремонт	13
<b>13. Вывод из эксплуатации</b>	<b>13</b>
<b>14. Технические данные</b>	<b>13</b>
<b>15. Обнаружение и устранение неисправностей</b>	<b>14</b>
<b>16. Утилизация изделия</b>	<b>15</b>
<b>17. Изготовитель. Срок службы</b>	<b>15</b>
<b>18. Информация по утилизации упаковки</b>	<b>16</b>
Приложение 1.	30

**Предупреждение**

*Прежде чем приступать к работам по монтажу оборудования, необходимо внимательно изучить данный документ. Монтаж и эксплуатация оборудования должны проводиться в соответствии с требованиями данного документа, а также в соответствии с местными нормами и правилами.*

**1. Указания по технике безопасности****Предупреждение**

*Эксплуатация данного оборудования должна производиться персоналом, владеющим необходимыми для этого знаниями и опытом работы. Лица с ограниченными физическими, умственными возможностями, с ограниченными зрением и слухом не должны допускаться к эксплуатации данного оборудования. Доступ детей к данному оборудованию запрещен.*

**1.1 Общие сведения о документе**

Паспорт, Руководство по монтажу и эксплуатации, далее по тексту - Руководство, содержит принципиальные указания, которые должны выполняться при монтаже, эксплуатации и техническом обслуживании. Поэтому перед монтажом и вводом в эксплуатацию они обязательно должны быть изучены соответствующим обслуживающим персоналом или потребителем. Руководство должно постоянно находиться на месте эксплуатации оборудования.

Необходимо соблюдать не только общие требования по технике безопасности, приведенные в разделе «Указания по технике безопасности», но и специальные указания по технике безопасности, приводимые в других разделах.

**1.2 Значение символов и надписей на изделии**

Указания, помещенные непосредственно на оборудовании, например:

- стрелка, указывающая направление вращения,
- обозначение напорного патрубка для подачи перекачиваемой среды,

должны соблюдаться в обязательном порядке и сохраняться так, чтобы их можно было прочитать в любой момент.

**1.3 Квалификация и обучение обслуживающего персонала**

Персонал, выполняющий эксплуатацию, техническое обслуживание и контрольные осмотры, а также монтаж оборудования, должен иметь соответствующую выполняемой работе квалификацию. Круг вопросов, за которые персонал несет ответственность и которые он должен контролировать, а также область его компетенции должны точно определяться потребителем.

**1.4 Опасные последствия несоблюдения указаний по технике безопасности**

Несоблюдение указаний по технике безопасности может повлечь за собой как опасные последствия для здоровья и жизни человека, так и создать опасность для окружающей среды и оборудования. Несоблюдение указаний по технике безопасности может также привести к аннулированию всех гарантийных обязательств по возмещению ущерба.

В частности, несоблюдение требований техники безопасности может, например, вызвать:

- отказ важнейших функций оборудования;
- недейственность предписанных методов технического обслуживания и ремонта;
- опасную ситуацию для здоровья и жизни персонала вследствие воздействия электрических или механических факторов.

**1.5 Выполнение работ с соблюдением техники безопасности**

При выполнении работ должны соблюдаться приведенные в данном документе указания по технике безопасности, существующие национальные предписания по технике безопасности, а также любые внутренние предписания по выполнению работ, эксплуатации оборудования и технике безопасности, действующие у потребителя.

**1.6 Указания по технике безопасности для потребителя или обслуживающего персонала**

- Запрещено демонтировать имеющиеся защитные ограждения подвижных узлов и деталей, если оборудование находится в эксплуатации.
- Необходимо исключить возможность возникновения опасности, связанной с электроэнергией (более подробно смотрите, например, предписания ПУЭ и местных энергоснабжающих предприятий).

### 1.7 Указания по технике безопасности при выполнении технического обслуживания, осмотров и монтажа

Потребитель должен обеспечить выполнение всех работ по техническому обслуживанию, контрольным осмотрам и монтажу квалифицированными специалистами, допущенными к выполнению этих работ и в достаточной мере ознакомленными с ними в ходе подробного изучения руководства по монтажу и эксплуатации.

Все работы обязательно должны проводиться при выключенном оборудовании. Должен безусловно соблюдаться порядок действий при остановке оборудования, описанный в руководстве по монтажу и эксплуатации.

Сразу же по окончании работ должны быть снова установлены или включены все демонтированные защитные и предохранительные устройства.

### 1.8 Самостоятельное переоборудование и изготовление запасных узлов и деталей

Переоборудование или модификацию устройств разрешается выполнять только по согласованию с изготовителем.

Фирменные запасные узлы и детали, а также разрешенные к использованию фирмой-изготовителем комплектующие, призваны обеспечить надежность эксплуатации.

Применение узлов и деталей других производителей может вызвать отказ изготовителя нести ответственность за возникшие в результате этого последствия.

### 1.9 Недопустимые режимы эксплуатации

Эксплуатационная надежность поставляемого оборудования гарантируется только в случае применения в соответствии с функциональным назначением согласно разделу «Область применения». Предельно допустимые значения, указанные в технических данных, должны обязательно соблюдаться во всех случаях.

## 2. Транспортировка и хранение

Транспортирование оборудования следует проводить в крытых вагонах, закрытых автомашинах, воздушным, речным либо морским транспортом.

Условия транспортирования оборудования в части воздействия механических факторов должны соответствовать группе «С» по ГОСТ 23216.

При транспортировании упакованное оборудование должно быть надежно закреплено на транспортных средствах с целью предотвращения самопроизвольных перемещений.

Условия хранения оборудования должны соответствовать группе «С» ГОСТ 15150.

Максимальный назначенный срок хранения составляет 2 года. В течение всего срока хранения консервация не требуется.

При хранении насос необходимо защитить от действия влаги и тепла.

Температура хранения: от -20 °С до 60 °С.

### Складское хранение

- Складское помещение должно быть сухим, без коррозионных газов, испарений или вибраций, которые могут повредить насос.
- При хранении насос должен быть в вертикальном положении на паллете или подставке, чтобы он не касался пола, а также, чтобы его можно было легко снять.
- Свернуть кольцом кабель и заделать открытый конец влагонепроницаемым пластичным материалом и изоляционной лентой или надеть кабельный наконечник. Это необходимо, чтобы защитить электродвигатель от попадания влаги, которая может стать причиной серьезного повреждения обмоток.
- Для защиты от коррозии нанесите на все окрашенные поверхности слой масла или консистентной смазки.
- При хранении насосного агрегата необходимо прокручивать рабочее колесо не реже одного раза в месяц

### Хранение в резервуаре

- Если насос не эксплуатируется в течение длительного времени, каждый месяц необходимо проверять сопротивление изоляции и включать насос на 30 минут. Если насос не может работать из-за недостатка воды в резервуаре, каждый месяц и перед тем, как снова ввести насос в эксплуатацию, следует его проверять и проворачивать вручную рабочее колесо. Если сопротивление изоляции упадет ниже 10 МОм, обратитесь в компанию Grundfos.
- Если насос не эксплуатируется, необходимо отключить питание от панели управления.
- Если во время простоя насос отсоединён от панели управления, следует закрыть конец кабеля, как описано в разделе 6.2.1 *Складское хранение*.

## 3. Значение символов и надписей в документе



**Предупреждение**  
*Несоблюдение данных указаний может иметь опасные для здоровья людей последствия.*



**Предупреждение**  
*Несоблюдение данных указаний может стать причиной поражения электрическим током и иметь опасные для жизни и здоровья людей последствия.*



**Предупреждение**  
*Уровень звукового давления повышен, примите соответствующие меры для защиты органов слуха.*

**Внимание**

*Указания по технике безопасности, невыполнение которых может вызвать отказ оборудования, а также его повреждение.*

**Указание**

*Рекомендации или указания, облегчающие работу и обеспечивающие безопасную эксплуатацию оборудования.*

## 4. Общие сведения об изделии

Данное Руководство распространяется на высоконапорные дренажные насосы DPK и DPK.V.

Насосы DPK имеют следующие типы рабочих колес:

- модели мощностью 0,75 - 15 кВт - с полуоткрытым рабочим колесом;
- модели мощностью 19 и 22 кВт - с закрытым рабочим колесом.

Насосы DPK.V мощностью 1,5 - 7,5 кВт оснащены свободно-вихревым рабочим колесом Super Vortex.

Насосы DPK подходят для перекачивания дренажных, поверхностных, грунтовых вод, в том числе с содержанием абразивных веществ. Насосы DPK.V используются в том числе для перекачивания очищенных сточных вод и сточных вод, прошедших механическую очистку.

Конструкция насосов DPK и DPK.V представлена на рис. 1-2.

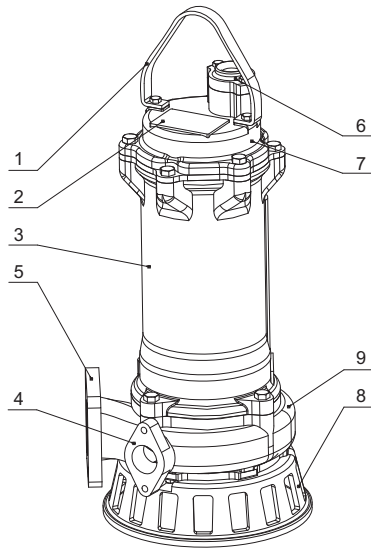


Рис. 1 Насос DPK

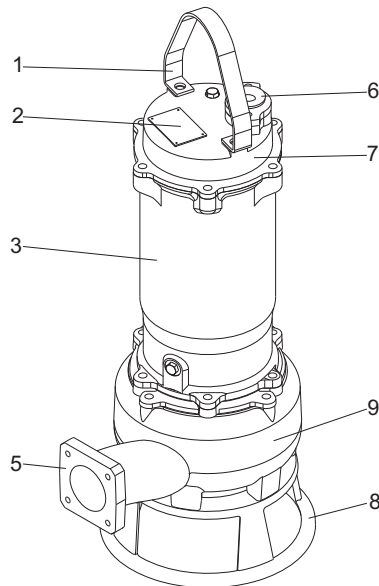


Рис. 2 Насос DPK.V

Поз.	Наименование
1	Подъемная скоба
2	Фирменная табличка
3	Электродвигатель
4	Соединение промывного клапана (опция)
5	Напорный фланец
6	Кабельный ввод
7	Верхняя крышка
8	Кольцевое основание
9	Корпус насоса

Фирменная табличка

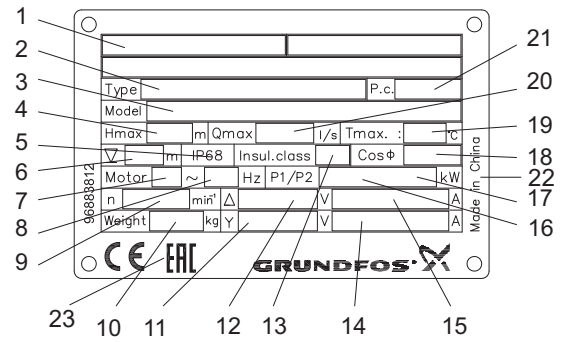


Рис. 3 Фирменная табличка

Поз.	Наименование
1	Уполномоченный орган
2	Типовое обозначение
3	Номер продукта и серийный номер
4	Максимальный напор [м]
5	Степень защиты
6	Максимальная глубина погружения при установке [м]
7	Число фаз
8	Частота тока [Гц]
9	Номинальная частота вращения [мин <sup>-1</sup> ]
10	Масса [кг]
11	Номинальное напряжение [В], «звезда»
12	Номинальное напряжение [В], «треугольник»
13	Класс изоляции
14	Номинальная сила тока [А], «звезда»
15	Номинальная сила тока [А], «треугольник»
16	Потребляемая мощность P1 [кВт]
17	Мощность на валу электродвигателя P2 [кВт]
18	Коэффициент мощности
19	Максимальная температура жидкости [°C]
20	Максимальная подача [м <sup>3</sup> /ч]
21	Дата изготовления [1-я и 2-я цифры – год изготовления, 3-я и 4-я цифры – неделя изготовления]
22	Страна изготовления
23	Знаки обращения на рынке

TM04 4092 0709

TM06 5236 4115

TM04 4093 2215

Типовое обозначение

Код	Пример	DPK.	V	65.	80.	22.	S.	4.	.5	0D
DPK	Дренажный насос									
	<b>Тип рабочего колеса:</b>									
.	Рабочее колесо полуоткрытого типа									
V	Вихревое рабочее колесо									
	<b>Свободный проход насоса:</b>									
65	Максимальный размер твёрдых включений [мм]									
	<b>Напорный патрубок насоса:</b>									
80	Номинальный диаметр напорного патрубка насоса [мм]									
	<b>Мощность на валу электродвигателя, P2:</b>									
22	P2* = число из типового обозначения / 10 [кВт]									
	<b>Исполнение:</b>									
-	Стандартное									
S	С датчиком/датчиками (сенсорное)									
	<b>Число полюсов электродвигателя:</b>									
2	2-полюсный электродвигатель									
4	4-полюсный электродвигатель									
	<b>Частота:</b>									
5	50 Гц									
6	60 Гц									
	<b>Напряжение и схема включения при пуске:</b>									
0D	380-415 V, прямое включение									
1D	380-415 V, «звезда-треугольник»									
0E	220-240 V, прямое включение									
1E	220-240 V, «звезда-треугольник»									

\* Исключение: Код 075 = 0,75 кВт.

## 5. Упаковка и перемещение

### 5.1 Упаковка

При получении оборудования проверьте упаковку и само оборудование на наличие повреждений, которые могли быть получены при транспортировке. Перед тем как утилизировать упаковку, тщательно проверьте, не остались ли в ней документы и мелкие детали. Если полученное оборудование не соответствует вашему заказу, обратитесь к поставщику оборудования.

Если оборудование повреждено при транспортировке, немедленно свяжитесь с транспортной компанией и сообщите поставщику оборудования.

Поставщик сохраняет за собой право тщательно осмотреть возможное повреждение.

Информацию об утилизации упаковки см. в разделе 18. *Информация по утилизации упаковки.*

### 5.2 Перемещение



**Предупреждение**  
Следует соблюдать ограничения местных норм и правил в отношении подъёмных и погрузочно-разгрузочных работ, осуществляемых вручную.



**Внимание** *Запрещается поднимать оборудование за питающий кабель.*



**Предупреждение**  
При подъёме насоса использовать для этого исключительно подъёмную скобу.

Насос можно транспортировать в вертикальном или горизонтальном положении.

Необходимо исключить возможность скатывания или опрокидывания насоса.

Грузоподъёмное оборудование должно быть приспособлено именно для этих целей. Ни при каких обстоятельствах нельзя превышать допустимую грузоподъёмность оборудования.

Масса насоса указана в фирменной табличке на насос, а также в таблице ниже.

Тип насоса	Масса [кг]
DPK.10.50.075	31
DPK.10.50.15	35
DPK.10.80.22	40
DPK.15.80.37	60
DPK.15.80.55	113
DPK.15.100.75	118
DPK.20.100.110	166
DPK.20.100.150	177
DPK.20.150.190	312
DPK.20.150.220	312
DPK.V.65.80.15	76
DPK.V.65.80.22	83
DPK.V.80.80.37	116
DPK.V.80.80.55	121
DPK.V.80.80.75	130

## 6. Область применения

Насосы DPK предназначены для перекачивания следующих жидкостей:

- дренажные воды;
- поверхностные воды;
- грунтовые воды.

Насосы DPK.V предназначены для перекачивания:

- очищенных сточных вод;
- сточных вод, прошедших механическую очистку.

Стандартные объекты применения насосов:

- коммерческие здания;
- жилые здания;
- дворы;
- фермы;
- промышленные объекты;
- подземные гаражи.

Насосы подходят как для стационарной, так и для переносной установки.



## 7. Принцип действия

Принцип работы насосов серии DPK и DPK.V основан на повышении давления жидкости, движущейся от входного патрубка к выходному. Повышение давления происходит путем передачи механической энергии от вала электродвигателя, совмещенного с валом насоса непосредственно жидкости посредством вращающегося рабочего колеса. Жидкость течет от входа к центру рабочего колеса и дальше вдоль его лопаток. Под действием центробежных сил скорость жидкости увеличивается, следовательно, растет кинетическая энергия, которая преобразуется в давление. Спиральная камера предназначена для сбора жидкости с рабочего колеса и направления ее к выходному патрубку.

## 8. Монтаж механической части



### **Предупреждение**

*Установка насосов в резервуарах должна осуществляться квалифицированным персоналом.*

*Работы в резервуарах или рядом с ними должны выполняться в соответствии с местными нормами и правилами.*

Рекомендуется применять средства защиты, а также надевать защитную спецодежду.

При проведении любых работ с насосом или на месте его установки в обязательном порядке должны соблюдаться действующие требования гигиены.

### 8.1 Монтаж

Перед началом монтажа убедитесь, что:

- насос соответствует заказу;
- насос подходит по напряжению и частоте питания на месте монтажа;
- насос, принадлежности и другое оборудование не повреждены при транспортировке.



### **Предупреждение**

*На месте монтажа должны соблюдаться все правила техники безопасности. Используйте вентиляторы для притока свежего воздуха в резервуар.*



### **Предупреждение**

*Перед поднятием насоса следует убедиться в том, что подъемная скоба надёжно закреплена. При необходимости её следует затянуть.*

*Любая неосторожность при подъёме или транспортировке может стать причиной травмирования персонала или повреждения насоса.*



### **Предупреждение**

*Перед началом монтажа следует отключить источник питания и перевести сетевой выключатель в положение 0 на блокираторе, чтобы гарантированно исключить его случайное включение.*

*Прежде чем приступить к работе с насосом, необходимо отключить все источники внешнего питания, подсоединённые к насосу.*

Перед началом монтажа проверьте уровень масла в масляной камере. См. раздел 12. *Техническое обслуживание.*

Насосы DPK предназначены для различных типов монтажа, которые описаны в разделах 8.3 *Погружная установка на автоматической муфте* и 8.4 *Переносная погружная установка.*

Все корпуса насоса могут иметь соединение с фланцем JIS, шланговое соединение и соединение с использованием автоматической трубной муфты.

### **Внимание**

*Насосы данного типа должны эксплуатироваться только в вертикальном положении.*

## 8.2 Способы установки насоса при монтаже

Насосы DPK предназначены для установки двух типов:

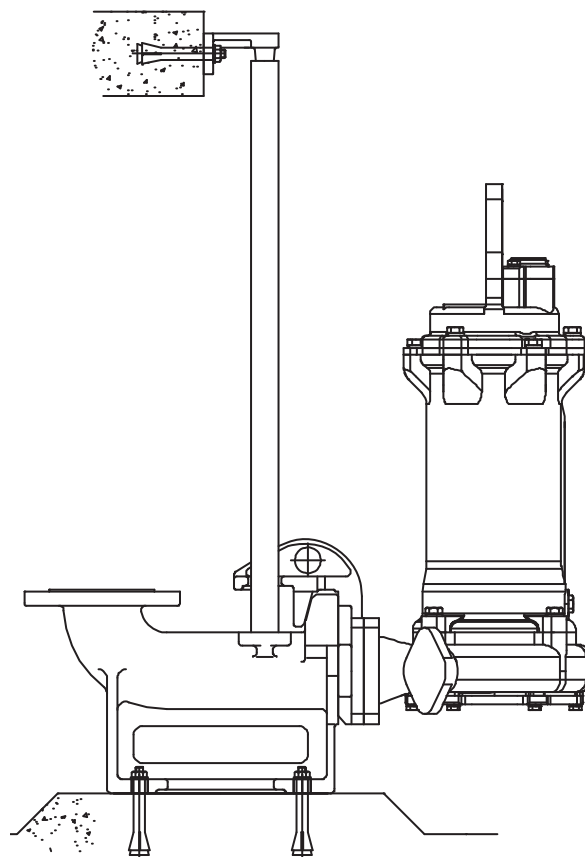
- погружная установка на автоматической трубной муфте,
- переносная погружная установка.

### 8.3 Погружная установка на автоматической трубной муфте

Насосы, предназначенные для постоянной работы, могут быть установлены на автоматической трубной муфте.

Конструкция автоматической трубной муфты облегчает техническое обслуживание и ремонт, поскольку насос можно легко поднять из резервуара.

См. рис. 4.



TM04 4094 0709

Рис. 4 Погружной насос на автоматической трубной муфте

### Порядок выполнения:

1. На внутренней кромке резервуара необходимо установить кронштейн для трубных направляющих, который предварительно фиксируется крепежными болтами.
2. Установите нижнюю часть автоматической трубной муфты на дне резервуара. Используйте отвес для выравнивания. Затем закрепите автоматическую трубную муфту на дне колодца разжимными болтами, предназначенными для эксплуатации в тяжёлых условиях. Если поверхность дна резервуара неровная, установите под автоматическую муфту соответствующие опоры так, чтобы при затягивании болтов она сохраняла горизонтальное положение.
3. Смонтируйте напорный патрубок согласно общепринятым правилам, не подвергая его перекашиванию или напряжению.
4. Установите трубные направляющие на подставке автоматической муфты и откорректируйте их длину точно по кронштейну направляющих в верхней части резервуара.
5. Отвинтите предварительно закреплённый кронштейн направляющих и закрепите его сверху направляющих. Надёжно зафиксируйте кронштейн на стене резервуара.



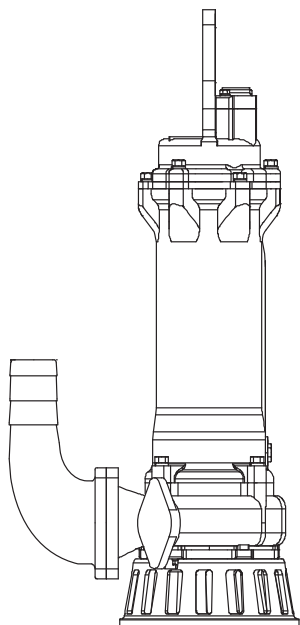
**Указание**

**Направляющие не должны иметь осевого люфта, иначе при работе насоса будет возникать шум.**

6. Очистите резервуар от мусора и т.п. перед тем, как опускать в него насос.
7. Прикрепите фланец с направляющими клыками к насосу. Пропустите направляющие клыки насоса между направляющими трубной муфты и опустите насос в резервуар на цепи, закрепленной на подъемной скобе насоса.  
Когда насос достигнет нижней части автоматической трубной муфты, произойдет автоматическое герметичное соединение его с этой муфтой.
8. Цепь повесьте на специальный крюк наверху резервуара. Следите за тем, чтобы цепь не касалась корпуса насоса.
9. Отрегулируйте длину кабеля двигателя, намотав его в бухту так, чтобы кабель не повредился при работе насоса. Закрепите бухту на крюке в верхней части колодца. Кабель не должен быть сильно согнут или зажат.
10. Подсоедините кабель двигателя.

#### 8.4 Переносная погружная установка

Насосы, предназначенные для переносной погружной установки, могут стоять свободно на дне резервуара или колодца. Насос должен быть установлен на кольцевом основании. См. рис. 5.



TM04 4095 0709

**Рис. 5** Переносная установка на кольцевом основании

Для облегчения сервисных работ используйте переходное колено для напорного патрубка, чтобы упростить монтаж/демонтаж насоса с напорной линией.

При использовании шланга следите за тем, чтобы шланг не коробился и чтобы его внутренний диаметр соответствовал диаметру напорного соединения.

При использовании жесткой трубы нужно устанавливать арматуру в следующем порядке, начиная от насоса: напорное соединение и необходимые фитинги, обратный клапан, задвижка.

Если насос ставится на иллистую или неровную поверхность, установите его на кирпичи или что-то подобное.

#### Порядок выполнения:

1. Прикрепите 90-градусное колено к напорному патрубку насоса и подсоедините напорный шланг/трубу.
2. Опустите насос в жидкость с помощью цепи, прикрепленной к подъемной скобе насоса. Рекомендуем ставить насос на ровную, твердую поверхность. Убедитесь, что насос надежно зафиксирован на месте.

3. Цепь повесьте на специальный крюк наверху резервуара. Следите за тем, чтобы цепь не касалась корпуса насоса.
4. Отрегулируйте длину кабеля двигателя, намотав его в бухту так, чтобы кабель не повредился при работе насоса. Закрепите бухту на крюке в верхней части колодца. Кабель не должен быть сильно согнут или зажат.
5. Подсоедините кабель двигателя.

#### 9. Подключение электрооборудования

Подключение электрооборудования должно выполняться с соблюдением норм и правил, действующих на месте монтажа.



**Предупреждение**  
*Перед монтажом и первым пуском насоса визуально проверьте состояние кабеля и измерьте его сопротивление во избежание короткого замыкания.*

**Предупреждение**  
*Насос должен подключаться к внешнему сетевому выключателю с минимальным воздушным зазором между контактами 3 мм для каждого из полюсов.*



**Классификация места монтажа в каждом конкретном случае должна быть подтверждена местными органами пожарной охраны.**  
**Запрещается устанавливать шкафы управления и контроллеры насоса Grundfos в потенциально взрывоопасной среде.**  
**Проверьте правильность подключения всего защитного оборудования.**

Напряжение и частота питания указаны на фирменной табличке насоса. Допустимое отклонение напряжения должно быть в пределах - 5 %/+ 5 % от номинального напряжения.

Убедитесь в том, что характеристики электродвигателя соответствуют параметрам источника питания, используемого на месте монтажа.

Все насосы поставляются с 10-метровым кабелем, конец кабеля свободный.

#### 9.1 Защита электродвигателя

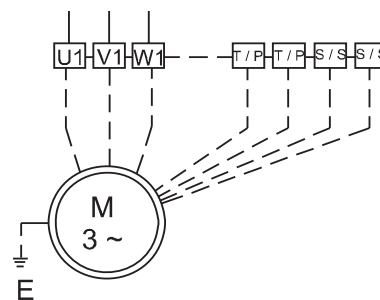
##### Термозащита

- Насосы DPK and DPK.V всех мощностей оснащены биметаллическим термовыключателем

##### Защита от проникновения влаги

- Датчиком протечки (влажности) оснащены следующие насосы:
  - насосы DPK.V мощностью 5,5 кВт и более;
  - насосы DPK мощностью 5,5 кВт и более.
- Насосы DPK и DPK.V мощностью до 5,5 кВт могут быть оснащены датчиком протечки по запросу (опция).

Насосы с датчиками должны подсоединяться к шкафам управления.



**Рис. 6** Схема электрических подключений, прямой пуск

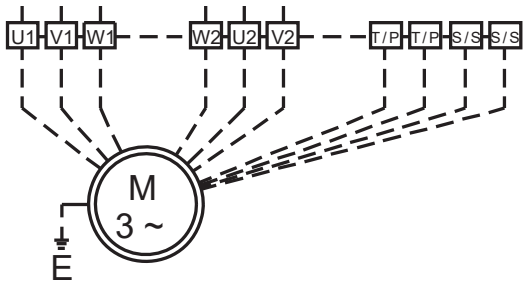


Рис. 7 Схема электрических подключений, «звезда-треугольник»

## 9.2 Шкафы управления насосами

Насосы должны подключаться к шкафу управления, оборудованному реле защиты электродвигателя, класс расщепления 10 или 15.

Насосы могут управляться следующими шкафами LC и LCD:

- LC 107, LCD 107 с датчиками уровня в виде колокола;
- LC 108, LCD 108 с поплавковыми выключателями;
- LC 110, LCD 110 с электродами уровня;
- Control DC.

Шкафы управления LC для систем с одним насосом;

LCD для систем с двумя насосами.

В дальнейшем описании под термином «реле контроля уровня» могут пониматься датчики уровня в виде колокола, поплавковые выключатели или электроды уровня - в зависимости от выбранного шкафа управления насосом.

Шкаф управления LC оборудован двумя или тремя реле уровня: Одно для включения и одно для выключения насоса. Третье реле, как опция, служит для подачи аварийного сигнала в случае превышения уровня.

Шкаф управления LCD оборудован тремя или четырьмя реле уровня: два для пуска насосов и одно для общего останова. Четвёртое реле контроля уровня, как опция, служит для подачи аварийного сигнала в случае превышения уровня.

При подключении насосов DPK с датчиком протечки (влажности) к шкафам управления LC/LCD, выходы от данного датчика не используются.

Control DC – это система управления насосами (до шести штук), предназначенная для установки в зданиях или канализационных насосных станциях. Система Dedicated Controls обеспечивает усовершенствованное управление и расширенную передачу данных.

Основными компонентами системы Dedicated Controls являются:

- CU 362 - устройство управления;
- IO 351B - основной модуль входа/выхода;
- IO 113 - модуль защиты (опция).

Система Dedicated Controls осуществляет пуск/останов канализационных насосов по сигналам от:

- поплавковых выключателей;
- аналогового датчика давления;
- ультразвукового датчика.

Также возможна регулировка уровня одновременно поплавковыми выключателями и аналоговым датчиком давления. В системе Dedicated Controls можно установить два дополнительных поплавковых выключателя для сигнализации высокого уровня и «сухого» хода.

Дополнительную информацию смотрите в Паспорте, руководстве по монтажу и эксплуатации для выбранного шкафа управления насосами.

TM04 4097 3316

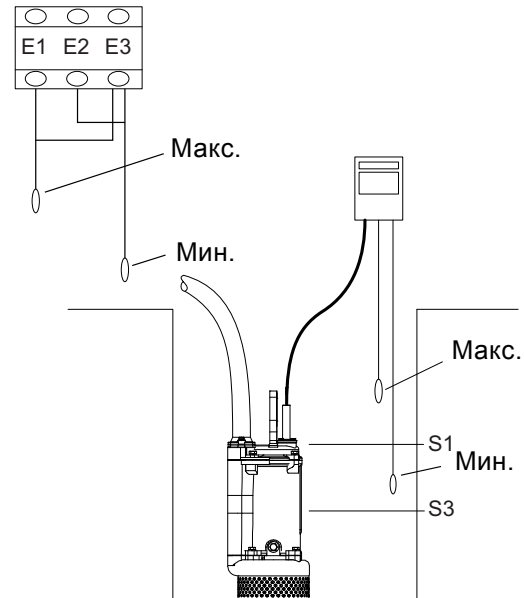


Рис. 8 Шкафы управления насосами

## 9.3 Использование преобразователя частоты

### 9.3.1 Рекомендации

Перед монтажом преобразователя частоты должна быть рассчитана минимальная частота в установке во избежание нулевого расхода жидкости.

- Не рекомендуется снижать частоту вращения двигателя ниже 30 % от номинальной скорости.
- Скорость потока нужно поддерживать выше 1 м/сек.
- Хотя бы раз в день насос должен работать с номинальной частотой вращения, чтобы не допустить образования осадка в системе трубопроводов.
- Частота вращения не должна превышать значения, указанного в фирменной табличке. В противном случае возникает риск перегрузки электродвигателя.
- Кабель двигателя должен быть как можно короче. Пиковое напряжение увеличивается при удлинении кабеля двигателя. См. характеристики преобразователя частоты.
- Используйте входные и выходные фильтры с преобразователем частоты. См. характеристики преобразователя частоты.

### 9.3.2 Последствия

При эксплуатации насоса с использованием преобразователя частоты следует помнить о следующих возможных последствиях:

- Пусковой момент двигателя меньше, чем при прямом питании от электросети. Насколько он ниже, зависит от типа преобразователя частоты. Возможный момент смотрите по характеристикам преобразователя частоты в соответствующем руководстве по монтажу и эксплуатации.
- Возможно отрицательное воздействие на подшипники и уплотнение вала. Степень этого воздействия зависит от конкретной ситуации. Определить его заранее невозможно.
- Может увеличиться уровень акустического шума. Как уменьшить акустический шум, смотрите по характеристикам преобразователя частоты в соответствующем руководстве по монтажу и эксплуатации.

TM04 4098 0709

## 10. Ввод в эксплуатацию

Все изделия проходят приемо-сдаточные испытания на заводе-изготовителе.

Дополнительные испытания на месте установки не требуются. Для запуска оборудования рекомендуем обратиться в сервисный центр ООО «Грундфос».

После длительного хранения (более двух лет) необходимо выполнить диагностику состояния насосного агрегата и только после этого производить его ввод в эксплуатацию.

Необходимо убедиться в свободном ходе рабочего колеса насоса. Особое внимание необходимо обратить на состояние торцевого уплотнения, уплотнительных колец и кабельного ввода.



### Предупреждение

**Перед началом проверки состояния насоса необходимо вынуть предохранители или выключить питание. Следует принять меры, предотвращающие случайное включение питания.**

**Проверить правильность подключения всех защитных устройств.**

**Работа насоса всухую запрещена.**

### Общий порядок запуска

1. Демонтировать насос из системы.
2. Проверить свободный ход рабочего колеса насоса. Поверните рабочее колесо рукой.
3. Проверить состояние масла в масляной камере. См. раздел 12.2.2 Проверка датчика утечки.
4. Проверить работоспособность контрольно-измерительных приборов, если таковые имеются.
5. Проверить настройку датчиков уровня, поплавковых выключателей или электродов.
6. Проверить направление вращения, см. раздел 10.1 Направление вращения.
7. Снова установить насос в систему.
8. Включить напряжение питания.
9. Открыть имеющиеся задвижки.
10. Проверить, чтобы двигатель насоса был на 2/3 погружён в перекачиваемую жидкость. Если уровень жидкости ниже, следует заполнить резервуар до минимального уровня.
11. Воздух можно удалить из насоса, наклонив его с помощью подъемной цепи.
12. Запустить насос на некоторое время и проверить, понижается ли уровень жидкости. Если воздух удалён из насоса надлежащим образом, уровень жидкости будет понижаться быстро.
13. Включить насос.

**При чрезмерном шуме или вибрации насоса, либо других неполадках в работе насоса или проблемах с электропитанием насос следует немедленно остановить.**

**Не пытайтесь снова запустить насос, пока не найдете причину неисправности и не устраните ее.**

### Внимание

### 10.1 Направление вращения

#### Указание

**Чтобы проверить направление вращения, можно включить насос на несколько секунд, не погружая его в рабочую жидкость.**

Всякий раз, когда выполняется подключение насоса к новой установке, проводится проверка направления вращения следующим образом.

### Проверка направления вращения:

1. Подвесить насос на подъемном устройстве, например, на лебедке, используемой для опускания насоса в колодец.
2. Включить и тут же отключить насос, следя при этом за направлением действия крутящего момента (за направлением рывка) насоса. Если насос подключен правильно, рабочее колесо будет вращаться по часовой стрелке, т.е. рывок самого насоса будет против часовой стрелки. См. рис. 9. Если направление вращения неверное, поменять местами две фазы источника питания.

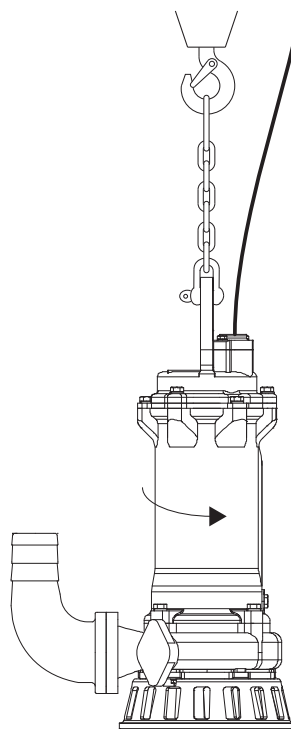


Рис. 9 Проверка направления вращения

## 11. Эксплуатация

Условия эксплуатации приведены в разделе 14. *Технические данные.*

Серия насосов DPK предназначена для эксплуатации в двух режимах:

- в непрерывном режиме при полном погружении в жидкость до верха насоса, S1,
- в переменном режиме с частичным погружением насоса, S3. См. рис. 10.

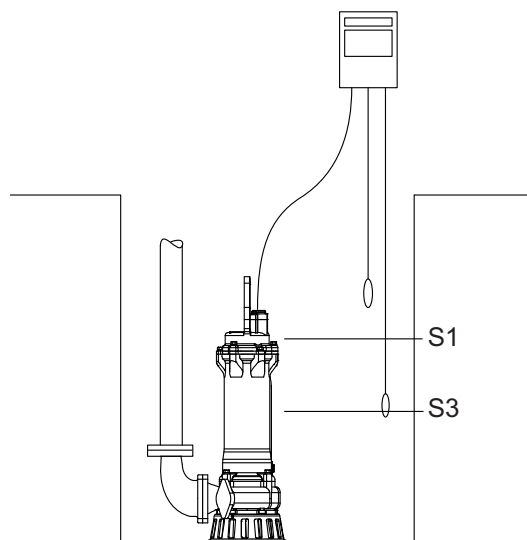


Рис. 10 Уровень жидкости

TM04 4118 0809

TM04 4124 0809

**Непрерывный режим эксплуатации, S1:**

В данном режиме насос может работать непрерывно без остановки для охлаждения, см. рис. 11. При полном погружении насос достаточно охлаждается окружающей перекачиваемой средой. Смотрите также рис. 10.

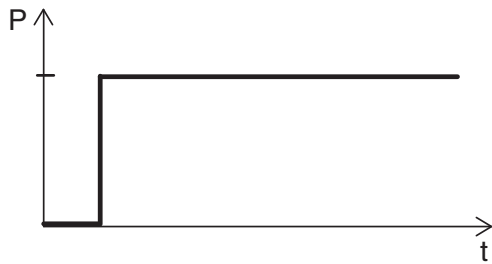


Рис. 11 S1, непрерывный режим эксплуатации

TM02 7776 4003

**Периодическая эксплуатация, S3:**

Режим работы S3 подразумевает, что за период 10 минут насос должен эксплуатироваться в течение 4 минут с остановом на 6 минут. См. рис. 12.

В этом режиме насос частично погружен в перекачиваемую жидкость, т.е. уровень жидкости должен быть не ниже середины корпуса электродвигателя. См. рис. 10.

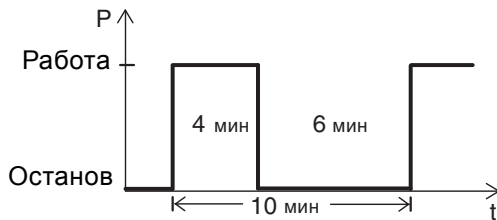


Рис. 12 S3, периодическая эксплуатация

TM04 2656 2808

**12. Техническое обслуживание****Предупреждение**

*Перед началом технического обслуживания насоса необходимо вынуть предохранители или выключить питание.*

*Следует принять меры, предотвращающие случайное включение питания.*

*Все вращающиеся узлы и детали должны быть неподвижны.*

**12.1 Постоянное и периодическое техническое обслуживание**

Срок службы насоса во многом зависит от условий эксплуатации, поэтому, чтобы гарантировать максимальный ресурс насоса, настоятельно рекомендуем выполнять его ежедневный осмотр и периодическую замену узлов и деталей.

**12.1.1 Ток и напряжение**

Проверьте ток и напряжение насоса.

Если показание амперметра выше или намного ниже номинального значения, значит, возникла неисправность. Допустимое отклонение напряжения в период эксплуатации должно быть в пределах  $\pm 5\%$  от номинала.

**12.1.2 Вибрация**

Насос должен работать плавно и без вибраций.

**12.1.3 Давление нагнетания и расход**

Давление нагнетания и расход (при наличии расходомера) необходимо проверять каждый месяц. Понижающаяся рабочая характеристика может означать, что необходим ремонт.

Независимо от рабочей характеристики, давление и расход должны быть стабильными, резкие изменения давления или расхода свидетельствуют о неполадках в системе на стороне всасывания или нагнетания.

12

**12.1.4 Сопротивление изоляции**

Сопротивление изоляции электродвигателя следует проверять не реже одного раза в месяц.

Если по сравнению с прошлым измерением сопротивление изоляции резко упало, это говорит о скором повреждении изоляции, то есть о том, что необходимо назначить дату сервисного обслуживания, даже если сопротивление изоляции останется больше 10 МОм.

**12.2 Осмотр**

Насосы, работающие в нормальном режиме, необходимо извлекать из резервуара и осматривать один раз в год.

Если перекачиваемая жидкость очень грязная или содержит много песка, волокнистые и твердые включения, осматривать насос нужно каждый месяц.

Процедура проверки описывается ниже.

**12.2.1 Демонтаж насоса**

1. Зацепить подъемную цепь за подъемную скобу насоса и натянуть её так, чтобы насос повис.
2. Ослабить болты и гайки напорного трубопровода, чтобы слить из него остатки воды.
3. Удалить болты и гайки напорного трубопровода и вытащить насос из резервуара.

**12.2.2 Проверка датчика утечки**

С помощью ампервольтметра проверить сопротивление датчика утечки, как показано на рис. 13.

**Внимание** Не использовать мегомметр, так как это может повредить цепь управления.

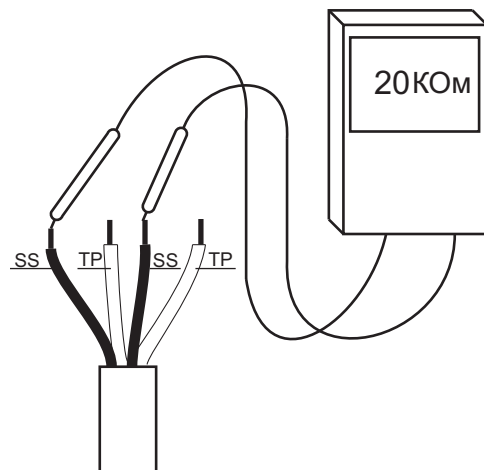


Рис. 13 Проверка сопротивления

TM04 4119 0809

**Замена масла**

После проверки сопротивления датчика утечки необходимо заменить масло в масляной камере.

**Предупреждение**

*При выкручивании пробки масляной камеры необходимо учитывать, что камера может находиться под избыточным давлением. Ни в коем случае не выкручивайте пробку полностью до тех пор, пока это давление не будет полностью стравлено.*

1. Открутите пробку для слива масла.
2. Наклоните насос отверстием для заливки масла вниз, чтобы слить масло из насоса.  
Если сливаемое масло грязное или непрозрачное, это признак скорого разрушения торцевого уплотнения вала. Замените торцевое уплотнение вала.
3. Через отверстие масляной камеры залейте в неё свежее масло. Используйте турбинное масло ISO VG 32 Mobil DTE 24 turbine oil 90 или его эквивалент.

### 12.2.3 Проверка рабочего колеса и кольца щелевого уплотнения

Проверить зазор между рабочим колесом и кольцом щелевого уплотнения.

Рекомендуемый размер зазора составляет 0,3 мм - 0,5 мм. Заменить или отремонтировать при необходимости.

### 12.3 Капитальный ремонт

Капитальный ремонт насосов выполняется только в специальных сервисных пунктах Grundfos.

Стандартный капитальный ремонт осуществляется следующим образом:

1. Демонтировать и промыть насос.
2. Проверить каждый компонент и, при необходимости, заменить.
3. Выполнить электрическую проверку электродвигателя.
4. Заменить изношенные или повреждённые компоненты.
5. Снова собрать насос.
6. Выполнить испытание эксплуатационных параметров и функциональную проверку электродвигателя.
7. Снова покрасить и упаковать насос.

## 13. Вывод из эксплуатации

Для того чтобы вывести насосы DPK и DPK.V из эксплуатации, необходимо перевести сетевой выключатель в положение «Отключено».

Все электрические линии, расположенные до сетевого выключателя, постоянно находятся под напряжением.

Поэтому, чтобы предотвратить случайное или несанкционированное включение оборудования, необходимо заблокировать сетевой выключатель.

## 14. Технические данные

### Значение pH

Насосы DPK и DPK.V в стационарных установках могут перекачивать жидкости с уровнем pH от 4 до 10.

### Температура жидкости

от 0 °C до +40 °C.

### Плотность перекачиваемой жидкости

Максимально 1000 кг/м<sup>3</sup>.

В случае более высокой плотности просим вас связаться с компанией Grundfos.

### Глубина погружения

Максимальная глубина погружения- 20 метров ниже уровня жидкости.

### Число пусков/остановов

Максимальное количество пусков в час- 30.



#### **Предупреждение**

**В зависимости от типа установки уровень звукового давления насоса может быть выше 70 дБ(А).**

**При работе вблизи такой установки, если она включена, необходимо использовать приспособления для защиты органов слуха.**



## 15. Обнаружение и устранение неисправностей

**Внимание** Если насос использовался для перекачивания опасных для здоровья или ядовитых жидкостей, этот насос рассматривается как загрязненный.

При каждой заявке на ремонт следует заранее предоставлять подробную информацию о перекачиваемой жидкости. В случае, если такая информация не предоставлена, сервисный центр Grundfos может отказать в проведении ремонта. Возможные расходы, связанные с возвратом насоса на фирму, несёт отправитель.



### Предупреждение

Перед началом работ по обнаружению и устранению неисправностей насоса необходимо вынуть предохранители или выключить питание. Следует принять меры, предотвращающие случайное включение питания.

Все вращающиеся узлы и детали должны быть неподвижны.

Неисправность	Причина	Устранение неисправности
1. Двигатель не запускается. Предохранители сгорают или мгновенно размыкается защитный контур двигателя. <b>Осторожно:</b> Не запускать снова.	a) Неисправность электропитания; короткое замыкание; утечка на землю в кабеле или обмотке электродвигателя.	Кабель и двигатель должны быть проверены и отремонтированы квалифицированным специалистом.
	b) Перегорел предохранитель из-за применения неправильного типа предохранителя.	Установить предохранители соответствующего типа.
	c) Рабочее колесо забито грязью.	Промыть рабочее колесо.
	d) Датчики уровня, поплавковые выключатели или электроды повреждены или плохо отрегулированы.	Проверить датчики уровня, поплавковые выключатели или электроды.
	e) Неисправность фаз двигателя	Проверить электродвигатель и соединения.
2. Насос работает, но через непродолжительное время размыкается защитный контур двигателя.	a) Низкая установка значения срабатывания термореле.	Отрегулировать термореле в соответствии с техническими данными на фирменной табличке насоса.
	b) Повышенное потребление тока из-за значительного падения напряжения.	Замерить напряжение между фазами электродвигателя. Допуск: - 5 %/+ 5 %.
	c) Рабочее колесо забито грязью.	Промыть рабочее колесо.
	d) Неправильное направление вращения.	Проверить направление вращения и поменять местами подключение любых двух подводимых проводов питания. См. раздел 10.1 <i>Направление вращения</i> .
3. После кратковременной эксплуатации срабатывает термовыключатель.	a) Слишком высокая температура жидкости. Недостаточное охлаждение.	Обеспечить достаточное охлаждение или понизить температуру жидкости.
	b) Слишком большая вязкость жидкости.	Разбавить рабочую жидкость.
	c) Неправильное подключение питания. (Изменение типа соединения со звезды на треугольник приводит к значительному падению напряжения)	Проверить и исправить подключение питания.
4. Насос работает с ухудшенными характеристиками и потребляемой мощностью.	a) Рабочее колесо забито грязью.	Промыть рабочее колесо.
	b) Неправильное направление вращения.	Проверить направление вращения и поменять местами подключение любых двух подводимых проводов питания. См. раздел 10.1 <i>Направление вращения</i> .
5. Насос работает, но не подает жидкость.	a) В насосе воздух.	Удалить воздух из насоса.
	b) Закрыта или заблокирована задвижка на напорной магистрали.	Проверить задвижку и по возможности открыть и/или промыть.
	c) Заблокирован обратный клапан.	Промыть обратный клапан.
6. Насос засорён.	a) В жидкости присутствуют крупные частицы.	Заменить насос на другой с проходом большего размера.
	b) На поверхности жидкости образовался слой шлама.	Установить в резервуаре мешалку.

## 16. Утилизация изделия

Основным критерием предельного состояния изделия является:

1. отказ одной или нескольких составных частей, ремонт или замена которых не предусмотрены;
2. увеличение затрат на ремонт и техническое обслуживание, приводящее к экономической нецелесообразности эксплуатации.

Данное изделие, а также узлы и детали должны собираться и утилизироваться в соответствии с требованиями местного законодательства в области экологии.

## 17. Изготовитель. Срок службы

Изготовитель:

Концерн Grundfos Holding A/S,  
Poul Due Jensens Vej 7, DK-8850 Bjerringbro, Дания\*

\* точная страна изготовления указана на фирменной табличке оборудования.

Уполномоченное изготовителем лицо/Импортер\*\*:

ООО «Грундфос Истра»  
143581, Московская область, Истринский р-он,  
Павло-Слободское с/п, д. Лешково, д. 188.

Импортер по Центральной Азии:

ТОО «Грундфос Казахстан»  
Казахстан, 050010, г. Алматы,  
мкр-н Кок-Тобе, ул. Кыз-Жибек, 7.

\*\* указано в отношении импортного оборудования.

Для оборудования, произведенного в России:

Изготовитель:

ООО «Грундфос Истра»  
143581, Московская область, Истринский р-он,  
Павло-Слободское с/п, д. Лешково, д. 188.

Импортер по Центральной Азии:

ТОО «Грундфос Казахстан»  
Казахстан, 050010, г. Алматы,  
мкр-н Кок-Тобе, ул. Кыз-Жибек, 7.

Срок службы оборудования составляет 10 лет.

---

Возможны технические изменения.



## 18. Информация по утилизации упаковки

Общая информация по маркировке любого типа упаковки, применяемого компанией Grundfos



Упаковка не предназначена для контакта с пищевой продукцией

Упаковочный материал	Наименование упаковки/ вспомогательных упаковочных средств	Буквенное обозначение материала, из которого изготавливается упаковка/ вспомогательные упаковочные средства
Бумага и картон (гофрированный картон, бумага, другой картон)	Коробки/ящики, вкладыши, прокладки, подложки, решетки, фиксаторы, набивочный материал	 <b>PAP</b>
Древесина и древесные материалы (дерево, пробка)	Ящики (дощатые, фанерные, из древесноволокнистой плиты), поддоны, обрешетки, съемные бортики, планки, фиксаторы	 <b>FOR</b>
Пластик	(полиэтилен низкой плотности)	Чехлы, мешки, пленки, пакеты, воздушно-пузырьковая пленка, фиксаторы  <b>LDPE</b>
	(полиэтилен высокой плотности)	Прокладки уплотнительные (из пленочных материалов), в том числе воздушно-пузырьковая пленка, фиксаторы, набивочный материал  <b>HDPE</b>
	(полистирол)	Прокладки уплотнительные из пенопластов  <b>PS</b>
Комбинированная упаковка (бумага и картон/пластик)	Упаковка типа «скин»	 <b>C/PAP</b>

Просим обращать внимание на маркировку самой упаковки и/или вспомогательных упаковочных средств (при ее нанесении заводом-изготовителем упаковки/вспомогательных упаковочных средств).

При необходимости, в целях ресурсосбережения и экологической эффективности, компания Grundfos может использовать упаковку и/или вспомогательные упаковочные средства повторно.

По решению изготовителя упаковка, вспомогательные упаковочные средства, и материалы из которых они изготовлены могут быть изменены. Просим актуальную информацию уточнять у изготовителя готовой продукции, указанного в разделе «Изготовитель. Срок службы» настоящего Паспорта, Руководства по монтажу и эксплуатации. При запросе необходимо указать номер продукта и страну-изготовителя оборудования.

## МАЗМҰНЫ

	Бет.
<b>1. Қауіпсіздік техникасы бойынша нұсқаулар</b>	<b>17</b>
1.1 Құжат туралы жалпы мәліметтер	17
1.2 Бұйымдағы символдар мен жазбалардың мәні	17
1.3 Қызмет көрсететін қызметкерлердің біліктілігі және оларды оқыту	17
1.4 Қауіпсіздік техникасы бойынша нұсқауларын орындамаудан болатын қауіпті салдар	17
1.5 Қауіпсіздік техникасын сақтаумен жұмыстар орындау	17
1.6 Тұтынушыға немесе қызмет көрсететін қызметкерлерге арналған қауіпсіздік техникасы туралы нұсқаулық	17
1.7 Техникалық қызмет көрсету, байқаулар мен монтаждау кезінде қауіпсіздік техникасы жөніндегі нұсқаулар	18
1.8 Қосалқы тораптар мен бөлшектерді дайындау және өздігінен қайта жабдықтау	18
1.9 Пайдаланудың жол берілмейтін режимдері	18
<b>2. Тасымалдау және сақтау</b>	<b>18</b>
<b>3. Құжаттағы таңбалар және жазбалар мағынасы</b>	<b>18</b>
<b>4. Бұйым туралы жалпы мәлімет</b>	<b>18</b>
<b>5. Орау және жылжыту</b>	<b>20</b>
5.1 Орау	20
5.2 Жылжыту	20
<b>6. Қолдану аясы</b>	<b>20</b>
<b>7. Қолданылу қағидаты</b>	<b>21</b>
<b>8. Механикалық бөлшектерді монтаждау</b>	<b>21</b>
8.1 Монтаждау	21
8.2 Монтаждау кезінде сорғыны орнату әдістері	21
8.3 Автоматты түтіккі муфтадағы батырмалы қондырғы	21
8.4 Тасымал батырмалы қондырғы	22
<b>9. Электр жабдықты қосу</b>	<b>22</b>
9.1 Электр қозғалтқыш қорғанысы	22
9.2 Сорғыларды басқару сәресі	23
9.3 Жиілік түрлендіргішін пайдалану	23
<b>10. Пайдалануға беру</b>	<b>24</b>
10.1 Айналу бағыты	24
<b>11. Пайдалану</b>	<b>24</b>
<b>12. Техникалық қызмет көрсету</b>	<b>25</b>
12.1 Тұрақты және жүйелі техникалық қызмет көрсету	25
12.2 Бақылау	25
12.3 Күрделі жөндеу	26
<b>13. Істен шығару</b>	<b>26</b>
<b>14. Техникалық сипаттамалар</b>	<b>26</b>
<b>15. Ақаулықтың алдын алу және жою</b>	<b>27</b>
<b>16. Бұйымды кәдеге жарату</b>	<b>28</b>
<b>17. Өндіруші. Қызмет мерзімі</b>	<b>28</b>
<b>18. Қаптаманы жою жөніндегі ақпарат</b>	<b>29</b>
Приложение 1.	30



**Ескерту**  
Жабдықты монтаждау жұмыстарын бастамас бұрын осы құжат мұқият қарау қажет. Жабдықты монтаждау және пайдалану осы құжат талаптарына және тиісті нормалар мен ережелерге сәйкес жүргізілуі керек.

### 1. Қауіпсіздік техникасы бойынша нұсқаулар



**Ескерту**  
Осы жабдықты пайдалану қажетті білімдері мен тәжірибесі бар қызметкерлермен жүргізілуі керек.  
Физикалық, ойлау қабілеті шектеулі, көру және есту қабілеті нашар тұлғалар бұл жабдықты пайдаланбауы керек.  
Балаларды бұл жабдыққа жақындатуға тыйым салынады.

### 1.1 Құжат туралы жалпы мәліметтер

Төлқұжат, Құрастыру және пайдалану бойынша нұсқаулық - Нұсқаулықта монтаждау, пайдалану және техникалық қызмет көрсету барысында орындалуы керек нұсқаулар бар. Сол себепті, монтаждау және пайдалануға беру алдында тиісті қызмет көрсетуші қызметкерлермен немесе тұтынушымен қарастырылуы керек. Нұсқаулық үнемі жабдықты пайдалану орнында болуы керек.

«Қауіпсіздік техникасы бойынша ескерту» бөлімінде берілген қауіпсіздік техникасының жалпы талаптарын ғана емес әрі басқа бөлімдерде берілген арнайы қауіпсіздік техникасы нұсқауларын сақтау керек.

### 1.2 Бұйымдағы символдар мен жазбалардың мәні

Жабдыққа орналастырылған нұсқау, мысалы:

- айналу бағытын көрсететін көрсеткі,
- айдалатын ортаны беруге арналған ағын келте құбырының таңбалануы,

кез келген мезетте оқуға болатындай тәртіппен орындалуы және сақталуы керек.

### 1.3 Қызмет көрсететін қызметкерлердің біліктілігі және оларды оқыту

Пайдалану, техникалық қызмет көрсету, бақылау және жабдықты монтаждау жұмыстарын орындайтын қызметкерлер орындалатын жұмысқа сәйкес біліктілікке ие болуы керек. Қызметкерлер жауапты және бақылануы керек сұрақтар ауқымы және біліктілік ауқымы тұтынушымен нақты анықталуы керек.

### 1.4 Қауіпсіздік техникасы бойынша нұсқауларын орындамаудан болатын қауіпті салдар

Қауіпсіздік техникасы нұсқауларын орындамау адам денсаулығы мен өміріне қауіпті салдар тудырып, қоршаған орта мен жабдыққа қауіп төндіруі мүмкін. Қауіпсіздік техникасындағы нұсқауларды орындамау өтемақыны қайтару бойынша барлық кепілдік міндеттемелерінің күшін жоюы мүмкін.

Өсіресе, қауіпсіздік техникасы талаптарын орындамау келесі қауіптерді тудыруы мүмкін:

- жабдықтың негізгі функцияларының жұмыс істемеуі;
- алдын ала жазылған техникалық қызмет көрсету және жөндеу әдістерінің жарамсыздығы;
- электрлік немесе механикалық факторларға байланысты қызметкерлер денсаулығы мен өміріне төнетін қауіп.

### 1.5 Қауіпсіздік техникасын сақтаумен жұмыстар орындау

Жұмыстарды орындау кезінде осы құжатта келтірілген қауіпсіздік техникасындағы нұсқаулар, қауіпсіздік техникасы бойынша ұлттық реттеулер, жұмыстарды орындау, пайдалану және қауіпсіздік техникасы бойынша тұтынушы аумағында жарамды кез келген ішкі реттеулер сақталуы керек.

### 1.6 Тұтынушыға немесе қызмет көрсететін қызметкерлерге арналған қауіпсіздік техникасы туралы нұсқаулық

- Егер жабдық қолданыста болса, жылжымалы тораптар мен бөлшектердің қорғаныс қалқандарын демонтаждауға тыйым салынады.
- Электр энергиясымен байланысты туатын қауіпті ескермеу керек (қосымша ақпарат үшін ЭҚЕ реттеулерін және жергілікті ток беруші мекемелерді қараңыз).

### 1.7 Техникалық қызмет көрсету, байқаулар мен монтаждау кезінде қауіпсіздік техникасы жөніндегі нұсқаулар

Тұтынушы барлық техникалық қызмет көрсету, бақылау және монтаждау жұмыстарын осындай жұмыстарға рұқсаты бар және монтаждау және пайдалану нұсқаулығымен толығымен таныс, білікті қызметкерлермен орындалуын қамтамасыз етуі керек.

Барлық жұмыстар үнемі өшірулі жабдықпен жүргізілуі керек. Жабдықты тоқтату кезінде монтаждау және пайдалану нұсқаулығында сипатталған жұмыс тәртібі сақталуы керек.

Жұмыстар аяқталған кезде барлық демонтаждалған қорғаныс және сақтандырғыш құрылғылар қайта орнатылуы керек.

### 1.8 Қосалқы тораптар мен бөлшектерді дайындау және өздігінен қайта жабдықтау

Құрылғыларды қайта жабдықтау немесе өзгерту жұмыстарын тек өндірушімен келісіп орындауға рұқсат етіледі.

Фирмалық қосалқы тораптар мен бөлшектер және өндіруші фирмамен пайдалануға рұқсат етілген құрамдастар пайдалану сенімділігін қамтамасыз етуі керек.

Басқа өндірушілер тораптары мен бөлшектерін пайдалану өндірушінің осының салдарынан туатын қауіптен бас тартуына әкелуі мүмкін.

### 1.9 Пайдаланудың жол берілмейтін режимдері

Жеткізілетін жабдықтың пайдалану сенімділігіне «Қолдану аясы» бөліміндегі функциялық тағайындауға сәйкес жағдайда ғана кепілдік беріледі. Техникалық деректерде көрсетілген рұқсат етілетін мәндер барлық жағдайларда үнемі сақталуы керек.

## 2. Тасымалдау және сақтау

Жабдық тасымалын жабық вагондарда, жабық автокөліктерде, әуе, су немесе теңіз тасымалымен жүргізу керек.

Механикалық факторлар әсеріне байланысты жабдық тасымалдау жағдайлары ГОСТ 23216 бойынша «С» тобына сәйкес болуы керек.

Бумадағы жабдықты тасымалдау кезінде өздігінен жылжуын болдырмау үшін тасымалдау құралдарына берік бекітілуі керек.

Жабдықты сақтау жағдайлары ГОСТ 15150 бойынша «С» тобына сәйкес болуы керек.

Максималды тағайындалған сақтау мерзімі - 2 жыл. Барлық сақтау мерзімі ішінде консервация талап етілмейді.

Сорғыны сақтаған кезде ылғал мен жылу әсерінен қорғау керек.

Сақтау температурасы: -20 °C және 60 °C аралығы

### Қоймалық орын

- Қоймалық орын құрғақ, сорғыға зиян келтіретін коррозиялы газсыз, бусыз немесе дірілсіз болуы керек.
- Сақтау кезінде сорғы еденге тимей, оңай шеше алатындай болуы үшін табандықта немесе түпқоймада тігінен болуы керек.
- Кабельді сақина етіп жинап, ашық шетін ылғал өткізбейтін пластик материалмен және оқшаулау таспамен істеп, кабельдік ұштық кигізіңіз. Бұл орамдарының елеулі зақымына әкелуі мүмкін электр қозғалтқышты ылғалдан қорғауға қажет.
- Коррозиядан қорғау үшін барлық боялған беттерге май қабатын немесе балама майлағыш жағыңыз.
- Сорғы агрегатын сақтау кезінде жұмыс дөңгелегін кемінде айына бір рет айналдыру керек.

## Резервуарда сақтау

- Егер сорғы ұзақ уақыт пайдаланылмаса, оқшаулау кедергісін ай сайын тексеру керек және сорғыны 30 минутқа қосу керек. Егер резервуардағы су жеткіліксіздігіне байланысты сорғы істемесе, ай сайын және сорғыны қайта қолданысқа енгізу алдында оны тексеріп, жұмыс дөңгелегін қолмен бұрау керек. Егер оқшаулау кедергісі 10 МОм-нан түссе, Grundfos компаниясына хабарласыңыз.
- Егер сорғы пайдаланылмаса, басқару тақтасынан қуатты өшіру керек.
- Егер сорғы пайдаланылмаған кезде басқару тақтасынан ажыратылса, кабель шетін б.2.1 Қоймалық орын ішінде көрсетілгендей жабу керек.

## 3. Құжаттағы таңбалар және жазбалар мағынасы



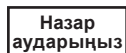
**Ескерту**  
Осы нұсқауларды орындамау адамдар денсаулығына қауіп төндіруі мүмкін.



**Ескерту**  
Осы нұсқауларды орындамау электр тогының зақымдалуына әкеліп, адамдар өміріне және денсаулығына қауіп төндіруі мүмкін.



**Ескерту**  
Дыбыс қысымының деңгейі артқан, есту мүшелерін қорғау шараларын қолданыңыз.



**Назар аударыңыз**  
Қауіпсіздік техникасы бойынша нұсқауларды орындамау жабдықтан және оның зақымынан бас тартуға әкелуі мүмкін.



**Нұсқау**  
Жұмысты жеңілдететін және жабдықтың қауіпсіз қолданысын қамтамасыз ететін ұсыныстар немесе нұсқаулар

## 4. Бұйым туралы жалпы мәлімет

Бұл нұсқаулық DPK және DPK.V жоғары ағынды дренаж сорғыларына таралады.

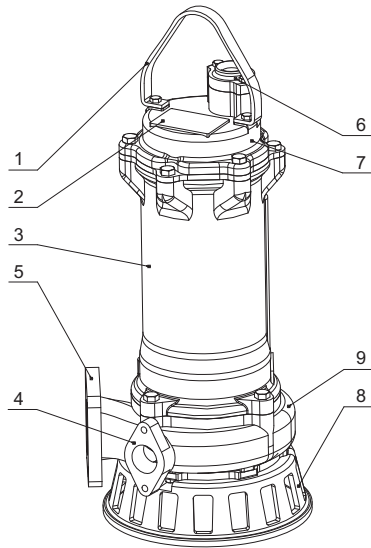
DPK сорғыларында келесі жұмыс дөңгелегі түрлері бар:

- 0,75-15 кВт қуатты, жұмыс дөңгелегі жартылай ашық үлгілер;
- 19-22 кВт қуатты, жұмыс дөңгелегі жабық үлгілер.

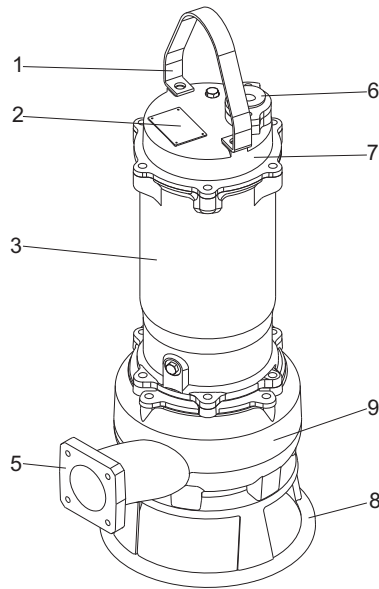
1,5-7,5 кВт қуатты DPK.V сорғылары Super Vortex еркін айналатын жұмыс дөңгелегімен жабдықталған.

DPK сорғылары абразивті заттардан тұратын дренаж, беттік, жер асты суларын айдауға арналған. Сонымен қатар, DPK.V сорғылары тазаланған ағын суды және механикалық тазалаудан өткен ағын суды айдауға арналған.

DPK және DPK.V сорғыларының конструкциясы 1-2 суреттерінде берілген.



1-сур. DPK сорғысы

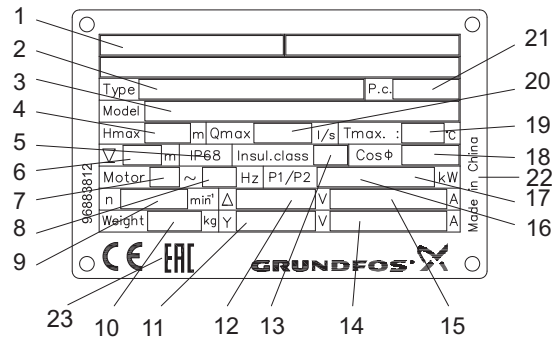


2-сур. DPK.V сорғысы

**Айқ. Атауы**

1	Көтеретін қапсырма
2	Фирмалық тақтайша
3	Электрлі қозғалтқыш
4	Жуу клапанын жалғау (опция)
5	Ағын фланеці
6	Кабельдік кіріс
7	Үстіңгі қақпақ
8	Сақиналы негіз
9	Сорғы корпусы

**Фирмалық тақтайша**



3-сур. Фирмалық тақтайша

**Айқ. Атауы**

1	Өкілетті орган
2	Әдепкі белгі
3	Өнім нөмірі және сериялық нөмірі
4	Максималды ағын [м]
5	Қорғаныс деңгейі
6	Орнату кезіндегі максималды батыру тереңдігі [м]
7	Фаза саны
8	Ток жиілігі [Гц]
9	Номиналды айналу жиілігі [мин <sup>-1</sup> ]
10	Масса [кг]
11	Номиналды кернеу [В], «жұлдызша»
12	Номиналды кернеу [В], «үшбұрыш»
13	Оқшаулау класы
14	Номиналды ток күші [А], «жұлдызша»
15	Номиналды ток күші [А], «үшбұрыш»
16	P1 тұтынатын қуаты [кВт]
17	P2 электр қозғалтқышы білігінің қуаты [кВт]
18	Қуат коэффициенті
19	Сұйықтықтың максималды температурасы [°С]
20	Максималды беріліс [м³/сағ]
21	Өндірілген күні [1-ші және 2-ші сан – өндірілген жылы, 3-ші және 4-ші сан – өндірілген апта]
22	Өндіруші ел
23	Нарықтағы өтініш белгісі

TM04 4092 0709

TM06 5236 4115

TM04 4093 2215

**Әдепкі белгі**

Код	Мысалы	DPK.	V	65.	80.	22.	S.	4.	.5	0D
DPK	Дренажды сорғы									
	<b>Жұмыс дөңгелегінің түрі:</b>									
.	Жартылай ашық түрлі жұмыс дөңгелегі.									
V	Құйынды жұмыс дөңгелегі									
	<b>Сорғының бос жүрісі:</b>									
65	Түйірдің максималды өлшемі, [мм]									
	<b>Сорғының ағын келте құбыры:</b>									
80	Ағын келте құбырының номинал диаметрі, [мм]									
	<b>P2 электр қозғалтқышы білігінің қуаты:</b>									
22	P2* = әдепкі белгідегі сан / 10 [кВт]									
	<b>Орындалым:</b>									
-	Стандартты									
S	Датчиктен/датчиктерден (сенсорлық) тұрады									
	<b>Электр қозғалтқыш полюстерінің саны:</b>									
2	2 полюстік электр қозғалтқыш									
4	4 полюстік электр қозғалтқыш									
	<b>Жиілігі:</b>									
5	50 Гц									
6	60 Гц									
	<b>Кернеу және іске қосу кезінде қосу схемасы:</b>									
0D	380-415 V, тікелей қосу									
1D	380-415 V, «жұлдызша-үшбұрыш»									
0E	220-240 V, тікелей қосу									
1E	220-240 V, «жұлдызша-үшбұрыш»									

\* Қиыс жағдай: Код 075 = 0,75 кВт.

**5. Орау және жылжыту**

**5.1 Орау**

Жабдықты алу кезінде буманы және жабдықты тасымалдау кезінде орын алуы мүмкін зақымға тексеріңіз. Буманы қолдану алдында ішінде құжаттар және кішкентай бөлшектер қалмағанын тексеріңіз. Егер алынған жабдық тапсырысыңызға сәйкес келмесе, жабдық жеткізушіге хабарласыңыз.

Егер жабдық тасымалдау кезінде зақымдалса, тасымалдау компаниясымен бірден хабарласыңыз және жабдық жеткізушісіне хабарласыңыз.

Жеткізуші ықтимал зақымды мұқият қарау құқығын сақтайды.

Қаптаманы жою жөніндегі ақпаратты 18. Қаптаманы жою жөніндегі ақпарат бөлімінен қараңыз.

**5.2 Жылжыту**



**Ескерту**  
Қолмен орындалатын көтеру, тиеу-түсіру жұмыстарына қатысты жергілікті нормалар мен ережелер шектеуін сақтау керек.



**Назар аударыңыз** Жабдықты қуат кабелінен көтеруге тыйым салынады.



**Ескерту**  
Сорғыны көтеру кезінде тек көтеру қапсырмасын пайдалану керек.

Сорғыны тік немесе көлденең күйде тасымалдауға болады.

Сорғының сырғу немесе аударылу ықтималдығын болдырмау керек.

Жүк көтергіш жабдық тек осы мақсаттарға қолданылуы керек. Жабдықтың рұқсат етілетін жүк көтергіштігі шегінен ешбір жағдайда асырмаңыз.

Сорғы массасы сорғының фирмалық тақтайшасында және төмендегі кестеде көрсетілген.

Сорғы түрі	Масса [кг]
DPK.10.50.075	31
DPK.10.50.15	35
DPK.10.80.22	40
DPK.15.80.37	60
DPK.15.80.55	113
DPK.15.100.75	118
DPK.20.100.110	166
DPK.20.100.150	177
DPK.20.150.190	312
DPK.20.150.220	312
DPK.V.65.80.15	76
DPK.V.65.80.22	83
DPK.V.80.80.37	116
DPK.V.80.80.55	121
DPK.V.80.80.75	130

**6. Қолдану аясы**

DPK сорғылары келесі сұйықтықтарды айдауға арналған:

- дренажды су;
- беттік су;
- жер асты суы.

DPK.V сорғылары айдауға арналған:

- тазаланған ағын су;
- механикалық тазалаудан өткен ағын су.

Стандартты сорғыларды пайдалану нысандары:

- коммерциялық ғимарат;
- тұрмыстық ғимарат;
- аулалар;
- фермалар;
- өндірістік нысандар;
- жер асты гараждары.

Сорғылар стационарлық және жылжымалы қондырғыларға арналған.



## 7. Қолданылу қағидаты

DPK және DPK.V сериялы сорғыларының жұмыс принципі кіріс келте құбырдан шығысқа өтетін сұйықтық қысымын арттыруға негізделген. Сорғы білігімен біріктірілген электр қозғалтқышының білігінен механикалық энергияны айналмалы жұмыс дөңгелегі арқылы сұйықтыққа берумен қысым көтеріледі. Сұйықтық кірістен жұмыс дөңгелегінің ортасына, одан кейін қалақшалары бойымен ағады. Ортадан тепкіш күш әсерімен сұйықтық жылдамдығы артып, кинетикалық энергия артып, қысымға түрлендіріледі. Спиральді камера жұмыс дөңгелегінің сұйықтығын жинауға және оны шығыс келте құбырға бағыттауға арналған.

## 8. Механикалық бөлшектерді монтаждау



**Ескерту**  
Сорғыларды резервуарларға орнату білікті қызметкерлермен орындалуы керек. Резервуарлардағы немесе жанындағы жұмыстар жергілікті нормалар мен ережелерге сәйкес орындалуы керек.

Қорғаныс құралдарын қолдану және қорғаныс киімін кию ұсынылады.

Сорғылармен немесе орнату орнында жұмыстар жүргізу кезінде қолданбалы гигиена талаптары сақталуы керек.

### 8.1 Монтаждау

Монтаждау алдында келесіні тексеріңіз:

- сорғы тапсырысқа сәйкес;
- сорғы монтаждау орнындағы кернеуге және жиілікке сәйкес;
- сорғы, керек-жарақтар және басқа жабдық тасымалдау кезінде зақымдалмаған.



**Ескерту**  
Монтаж орнында барлық қауіпсіздік техникасы ережелері сақталуы керек. Резервуарға таза ауа ағынына арналған желдеткіштер пайдаланыңыз.



**Ескерту**  
Сорғыны көтеру алдында көтеру қапсырмасы сенімді бекітілгенін тексеріңіз. Қажет болғанда оны тартыңыз. Көтеру немесе тасымалдау кезіндегі кез келген ұқыпсыздық қызметкерлердің жарақаттануына немесе сорғы зақымдалуына әкелуі мүмкін.



**Ескерту**  
Кездейсоқ қосылу жағдайын болдырмау үшін монтаж алдында қуат көзін өшіріп, желілік қосқышты құрсаулағыштың 0 күйіне келтіру керек. Сорғымен жұмысқа кірісу алдында сорғыға қосылған барлық сыртқы қуат көздерін өшіру керек.

Монтаж алдында май камерасындағы май деңгейін тексеріңіз. Келесі бөлімді қараңыз: 12. Техникалық қызмет көрсету.

DPK сорғылары 8.3 Автоматты муфтадағы батырмалы қондырғы және 8.4 Тасымал батырмалы қондырғы бөлімдерінде сипатталған әр түрлі монтаж түрлеріне арналған.

Сорғының барлық корпустарында JIS фланецті қосылыс, шлангілік қосылыс және автоматты түтіккі муфта пайдаланылатын байланыс болуы мүмкін.



**Осындай түрлі сорғылар тек тік күйінде пайдаланылуы керек.**

## 8.2 Монтаждау кезінде сорғыны орнату әдістері

DPK сорғылары екі түрін орнатуға арналған:

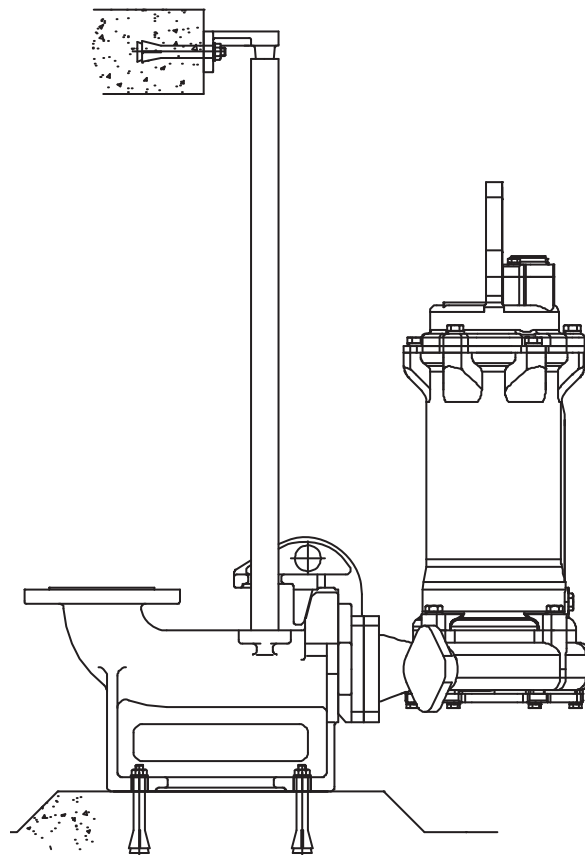
- автоматты түтіккі муфтадағы батырмалы қондырғы,
- тасымал батырмалы қондырғы.

## 8.3 Автоматты түтіккі муфтадағы батырмалы қондырғы

Тұрақты жұмысқа арналған сорғыларды автоматты түтіккі муфтасына орнатуға болады.

Автоматты түтіккі муфтаньң конструкциясы техникалық қызмет пен жөндеу жұмыстарын жеңілдетеді, себебі сорғыны резервуардан оңай көтеруге болады.

4-суретті көріңіз.



4-сур. Автоматты түтіккі муфтадағы батырмалы сорғы

### Орындау тәртібі:

1. Резервуардың ішкі жиегінде бекіткіш болттармен алдын ала бекітілетін түтіккі бағыттауыштарға арналған кронштейн орнату керек.
2. Автоматты түтіккі муфтаньң астыңғы бөлігін резервуар түбіне орнатыңыз. Туралауға құлама пайдаланыңыз. Одан кейін автоматты түтіккі муфтаны құдық түбіне ауыр жағдайларда пайдалануға арналған босатқыш болттармен бекітіңіз. Егер резервуар түбінің беті тегіс болмаса, болттарды тарту кезінде муфта асты көлденең күйде сақтайтындай етіп автоматты муфта астына тиісті түпқойма орнатыңыз.
3. Ағын келте құбырын қисайтпай немесе кернеу қолданбай жалпы қабылданған ережелерге сәйкес бекітіңіз.
4. Автоматты муфтаньң түпқоймасына түтіккі бағыттауышты орнатып, резервуардың жоғарғы жағындағы бағыттауыш кронштейні бойынша ұзындығын түзетіңіз.
5. Алдын ала бекітілген бағыттауыш кронштейнін босатып, бағыттауыш үстіне бекітіңіз. Кронштейнді резервуар қабырғасына жақсылап бекітіңіз.

TM04 4094 0709

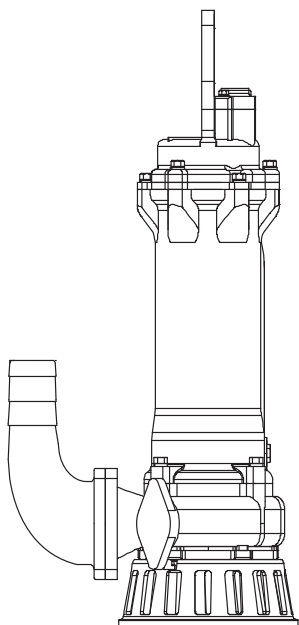
**Нұсқау**

**Бағыттауыштарда осьтік люфт болмауы керек, болмаса сорғы жұмысында шу орын алуы мүмкін.**

6. Резервуарға сорғы түсіру алдында қоқыстан және т.б. бөгде заттан тазалаңыз.
7. Бағыттауыш тістері бар фланецті сорғыға бекітіңіз. Сорғының бағыттауыш тістерін бағыттауыш түтіккі муфта арасымен өткізіп, сорғыны резервуарға сорғының көтеру қапсырмасына бекітілген тізбекпен түсіріңіз. Сорғы автоматты түтіккі муфтаның төменгі бөлігіне жеткен кезде оның муфтамен автоматты герметикалық қосылысы орын алады.
8. Тізбекті резервуар үстіндегі арнайы ілмекке іліңіз. Тізбектің сорғы корпусына тимеуін бақылаңыз.
9. Сорғы жұмысы барысында кабельге зақым келтірмес үшін орамға ораумен қозғалтқыш кабелінің ұзындығын реттеңіз. Құдықтың жоғарғы жағындағы ілмекке орамды бекітіңіз. Кабель қатты майыспауы немесе қысылмауы керек.
10. Қозғалтқыш кабелін қосыңыз.

**8.4 Тасымал батырмалы қондырғы**

Тасымалданатын батырмалы қондырғы сорғыларын резервуар немесе құдық түбіне қоюға болады. Сорғы сақиналы негізге орнатылуы керек. 5-суретті көріңіз.



TM04 4095 0709

**5-сур.** Сақиналы негіздегі тасымалданатын қондырғы

Қызмет жұмыстарын жеңілдету үшін ағын желілері бар сорғыны монтаждау/бөлшектеу жұмысын жеңілдетуге өтпелі иінді немесе ағын келте құбырының муфтасын пайдаланыңыз.

Шлангін пайдалану кезінде шлангіннің бүрісуін және оның ішкі диаметрі ағын қосылысы диаметріне сәйкес болуын тексеріңіз.

Қатты түтіккі пайдалану кезінде арматураны сорғыдан бастап келесі ретпен орнату керек: ағын қосылысы және қажетті фитингілер, кері клапан, жапқыш.

Егер сорғы лайлы немесе тегіс емес бетке қойылса, оны кірпішке немесе ұқсас негізге орнатыңыз.

**Орындау тәртібі:**

1. 90 градустық иінді сорғының келте құбырына бекітіп, ағын шлангін/түтігін жалғаңыз.
2. Сорғының көтеру қапсырмасына тіркелген тізбек арқылы сорғыны сұйықтыққа салыңыз. Сорғыны тегіс, қатты бетке қою ұсынылады. Сорғының орнына дұрыс бекітілгенін тексеріңіз.

3. Тізбекті резервуар үстіндегі арнайы ілмекке іліңіз. Тізбектің сорғы корпусына тимеуін бақылаңыз.
4. Сорғы жұмысы барысында кабельге зақым келтірмес үшін орамға ораумен қозғалтқыш кабелінің ұзындығын реттеңіз. Құдықтың жоғарғы жағындағы ілмекке орамды бекітіңіз. Кабель қатты майыспауы немесе қысылмауы керек.
5. Қозғалтқыш кабелін қосыңыз.

**9. Электр жабдықты қосу**

Электр жабдықты қосу монтаж орнында қолданылатын нормалар мен ережелерді сақтаумен орындалуы керек.



**Ескерту**  
*Сорғыны алғаш монтаждау және қосу алдында қысқа тұйықталуын болдырмау үшін кабель күйін визуалды тексеріңіз және кедергісін өлшеңіз.*



**Ескерту**  
*Сорғы әрбір полюстің контактілер арасына минималды 3 мм ауа аралығы бар сыртқы желі қосқышына қосылуы керек. Әрбір жағдайда монтаждау орнының жіктеуі жергілікті өрттен қорғау органдарымен расталуы керек. Grundfos сорғысының контроллерлері мен басқару сәрелерін жарылғыш ортаға орнатуға болмайды. Қорғаныс жабдығының толық қосылымының дұрыстығын тексеріңіз.*

Кернеу мен қуат көзі сорғының фирмалық тақтайшасында көрсетілген. Рұқсат етілетін кернеу ауытқуы номинал кернеуден - 5 %/+ 5 % ауқымында болуы керек.

Электр қозғалтқыш сипаттамалары монтаж орнында пайдаланылатын қуат көзі параметрлеріне сәйкес екендігін тексеріңіз.

Барлық сорғылар 10 метрлік кабельмен жеткізіледі, кабель шеті бос.

**9.1. Электр қозғалтқыш қорғанысы**

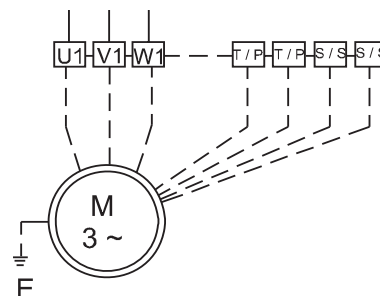
**Термоқорғаныс**

- Барлық қуаттағы DPK және DPK.V сорғылары биметалл термоқосқыштармен жабдықталған

**Ылғалдан кіруінен қорғаныс**

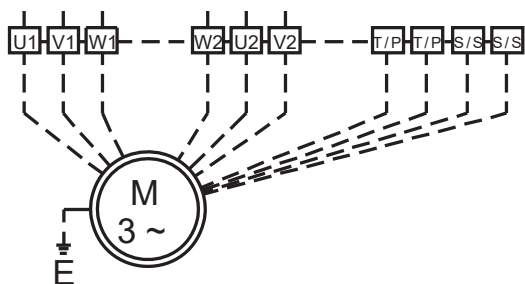
- Кему (ылғал) датчигі келесі сорғылармен жабдықталған:
  - 5,5 кВт және одан жоғары қуатты DPK.V сорғылары;
  - 5,5 кВт және одан жоғары қуатты DPK сорғылары.
- 5,5 кВт дейінгі қуатты DPK және DPK.V сорғылары сұрау бойынша кему датчигімен жабдықталуы керек (опция).

Датчиктерден тұратын сорғылар басқару сәрелеріне қосылуы керек.



**6-сур.** Электрлік қосылыстар схемалары, тікелей қосу





7-сур. Электрлік қосылыстар схемалары, «жұлдызша-үшбұрыш»

## 9.2 Сорғыларды басқару сәресі

Сорғылар 10 немесе 15 ажырату класындағы электр қозғалтқыштың қорғаныс релесімен жабдықталған басқару сәресіне қосылуы керек.

Сорғыларды келесі LC және LCD сәрелерімен басқаруға болады:

- Қоңырау ретінде датчиктерден тұратын LC 107, LCD 107;
- Жүзілмелі қосқыштан тұратын LC 108, LCD 108;
- Деңгей электродтарынан тұратын LC 110, LCD 110;
- Control DC.

LC басқару сәрелері бір сорғылы жүйелерге арналған;

LCD құрылымы екі сорғылы жүйелерге арналған.

Келесі сипаттамада «деңгей басқару релесі» термині таңдалған сорғыларды басқару сәресіне байланысты қоңырау, жүзілмелі қосқыш немесе деңгей электродтары ретіндегі деңгей датчигін білдіреді.

LC басқару сәресі екі немесе үш деңгей релесімен жабдықталған: Біреуі қосуға арналған және біреуі сорғыны өшіруге арналған. Үшінші реле, опция, деңгейден асырған жағдайда апаттық сигнал беруге арналған.

LCD басқару сәресі үш немесе төрт деңгей релесімен жабдықталған: екеуі сорғыларды қосуға, ал біреуі жалпы тоқтатуға арналған. Төртінші деңгей басқару релесі, опция, деңгейден асырған жағдайда апаттық сигнал беруге арналған.

Кему (ылғал) датчигінен тұратын DPK сорғыларын LC/LCD басқару сәрелеріне қосу кезінде осы датчик шығыстары пайдаланылмайды.

Control DC – ғимараттарға немесе канализациялық сорғы станцияларына орнатуға арналған сорғыларды (алты данаға дейін) басқару жүйесі. Dedicated Controls жүйесі жетілдірілген басқару мен кеңейтілген деректер тасымалын қамтамасыз етеді.

Dedicated Controls жүйесінің негізгі құрамдастары:

- CU 362 - басқару құрылғысы;
- IO 351B - негізгі кіріс/шығыс модулі;
- IO 113 - қорғаныс модулі (опция).

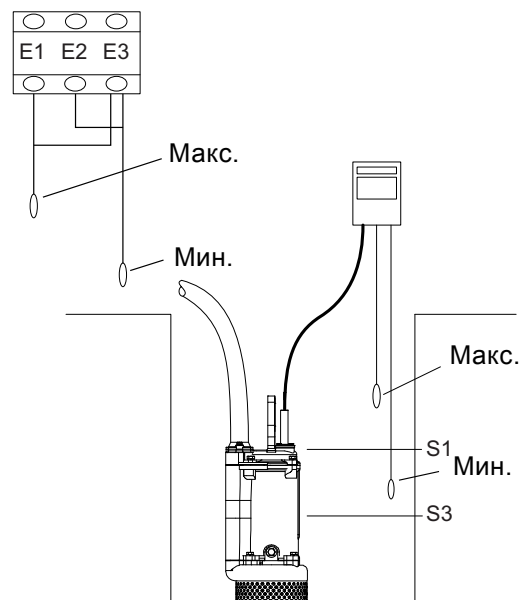
Dedicated Controls жүйесі келесілердің сигналдары бойынша канализациялық сорғыларды қосу/тоқтату жұмысын атқарады:

- жүзілмелі қосқыштар;
- аналогтік қысым датчигі;
- ультрадыбыстық датчик.

Сонымен қатар, жүзілмелі қосқыштар мен аналогтік қысым датчигінің деңгейін бір уақытта реттеуге болады. Dedicated Controls жүйесінде жоғары деңгей мен «құрғақ» жүрісті хабарлауға арналған екі қосымша жүзілмелі қосқыш орнатуға болады.

Қосымша ақпаратты таңдалған сорғыларды басқару сәресіне арналған Төлқұжат, Құрастыру және пайдалану бойынша нұсқаулық ішінен қараңыз.

TM04 4097 3316



8-сур. Сорғыларды басқару сәресі

## 9.3 Жілік түрлендіргішін пайдалану

### 9.3.1 Ұсыныстар

Жілік түрлендіргішін монтаждау алдында нөлдік сұйықтық шығысын болдырмау үшін қондырғыдағы минималды жілік есептелуі керек.

- Қозғалтқыштың айналу жиілігін номиналдан 30 %-ға төмендету ұсынылмайды.
- Ағын жылдамдығын 1 м/сек деңгейінде сақтау керек.
- Түтік желісі жүйесінде шөгінді құрылысын болдырмау үшін сорғы күніне бір рет номинал айналу жиілігімен жұмыс істеуі керек.
- Айналу жиілігі фирмалық тақтайшада көрсетілген мәннен аспауы керек. Болмаған жағдайда электр қозғалтқыштың артық жүктелу қаупі ықтимал.
- Қозғалтқыш кабелі барынша қысқа болуы керек. Ең жоғарғы кернеу қозғалтқыш кабелін ұзартқан кезде артады. Жілік түрлендіргішінің сипаттамаларын қараңыз.
- Жілік түрлендіргішімен кіріс және шығыс сүзгілерді пайдаланыңыз. Жілік түрлендіргішінің сипаттамаларын қараңыз.

### 9.3.2 Салдары

Сорғыны жілік түрлендіргішімен пайдалану кезінде келесі ықтимал салдарын ескеру керек:

- Қозғалтқыштың қосу моменті электр желісінен тікелей қуаттау кезінен төмен. Қаншалықты төмен екендігі жілік түрлендіргішінің түріне байланысты. Жілік түрлендіргіш сипаттамалары бойынша ықтимал моментті тиісті монтаждау және пайдалану нұсқаулығынан қараңыз.
- Білік мойынтіректері мен бекітпесіне кері әсер етуі мүмкін. Осы әсердің деңгейі нақты жағдайға байланысты. Оны алдын ала анықтау мүмкін емес.
- Акустикалық шу деңгейі артуы мүмкін. Акустикалық шуды азайту әдісін жілік түрлендіргіш сипаттамалары бойынша тиісті монтаждау және пайдалану нұсқаулығынан қараңыз.

TM04 4098 0709

## 10. Пайдалануға беру

Барлық құралдар өндіруші зауытта қабылдау-тапсыру сынақтарынан өтеді.

Орнату орнындағы қосымша сынақтар талап етілмейді. Жабдықты қосу үшін «Грундфос» ЖШҚ қызмет көрсету орталығына бару ұсынылады.

Ұзақ сақтағаннан кейін (екі жылдан аса) сорғы агрегатының күйін тексеріп, одан кейін ғана оны іске қосу керек.

Сорғының жұмыс деңгелегінің еркін жүретінін тексеру керек. Бүйірлік бекітпе, бекіту сақинасы және кабельдік кіріс күйіне аса назар аудару керек.



### Ескерту

**Сорғы күйін тексеруді бастау алдында сақтандырғыштарды алу керек немесе қуатты өшіру керек. Қуаттың кездейсоқ қосылуын болдырмайтын шаралар қабылдануы керек.**

**Барлық қорғаныс құрылғыларының дұрыс қосылғанын тексеру керек.**

**Сорғыны құрғақ іске қосуға тыйым салынады.**

### Жалпы қосу реті

1. Сорғыны жүйеден бөлшектеңіз.
2. Сорғының жұмыс деңгелегінің бос жүрісін тексеріңіз. Жұмыс деңгелегін қолмен бұраңыз.
3. Май камерасындағы май күйін тексеріңіз. 12.2.2 Кему датчигін тексеру бөлімін қараңыз.
4. Бар болған жағдайда бақылау-өлшеу құралдарының жұмысын тексеріңіз.
5. Деңгей датчиктері, жүзілмелі қосқыштар немесе электродтар теңшеуін тексеріңіз.
6. Айналу бағытын тексеріңіз, 10.1 Айналу бағыты бөлімін қараңыз.
7. Сорғыны жүйеге қайта орнатыңыз.
8. Қуат кернеуін қосыңыз.
9. Бар жапқышты ашыңыз.
10. Сорғы қозғалтқышы айдалатын сұйықтыққа 2/3 бөлігі батырулы болуын тексеріңіз. Егер сұйықтық деңгейі төмен болса, резервуарды минималды деңгейге дейін толтыру керек.
11. Сорғыны көтеру тізбегімен еңкейтумен ауасын шығаруға болады.
12. Сорғыны шамалы уақытқа іске қосып, сұйықтық деңгейінің түсу-түспесін тексеріңіз. Егер ауа сорғыдан тиісті түрде шығарылмаса, сұйықтық деңгейі жылдам төмендейді.
13. Сорғыны қосыңыз.

Назар аударыңыз

**Сорғының артық шуы немесе дірілі, сорғы жұмысындағы басқа ақаулықтар немесе сорғының электр қуатымен мәселелер жағдайында сорғыны бірден тоқтату керек. Ақаулық себебін тауып шешпейінше сорғыны қайта қосуға әрекет жасамаңыз.**

### 10.1 Айналу бағыты

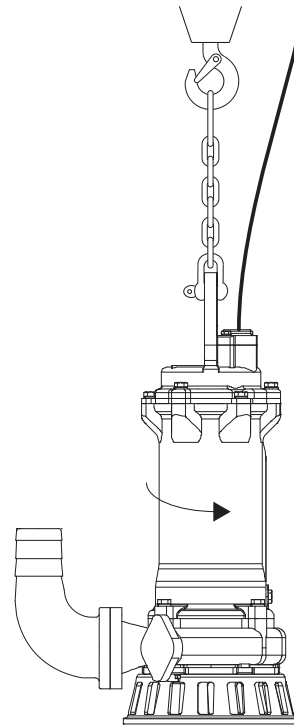
Нұсқау

**Айналу бағытын тексеру үшін сорғыны жұмыс сұйықтығына батырмай бірнеше секундқа қосу керек.**

Сорғыны жаңа қондырғыға қосқан сайын айналу бағытын келесі әдіспен тексеру керек.

### Айналу бағытын тексеру:

1. Сорғыны көтеру құрылғысына іліңіз, мысалы, сорғыны құдыққа түсіруге пайдаланылатын жүкшығыр.
2. Сорғыны қосып бірден өшіріп, сорғының айналу моменті әрекетінің (қарқын бағытын) бағытын бақылаңыз. Егер сорғы дұрыс қосылса, жұмыс деңгелегі сағат тілімен айналады, яғни сорғының қарқын сағат тіліне қарсы болады. 9-суретті көріңіз. Егер айналу бағыты дұрыс болмаса, қуат көзінің екі фазасының орнын ауыстыру керек.



9-сур. Айналу бағытын тексеру:

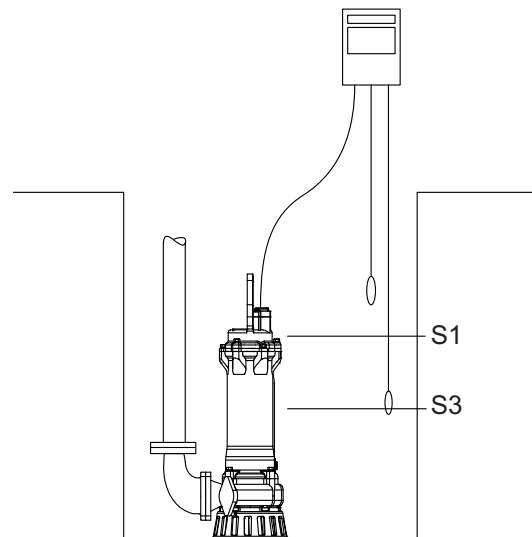
## 11. Пайдалану

Пайдалану жағдайлары келесі бөлімде келтірілген:

### 14. Техникалық сипаттамалар.

DPK сорғыларының сериясы екі режимде пайдалануға арналған:

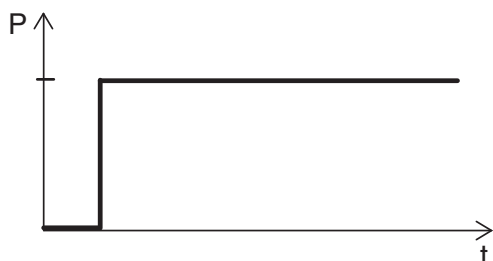
- сорғы үстіне дейін толық батырылған кезде үздіксіз режимде, S1,
- сорғы жартылай батырылған айнымалы режимде, S3. 10-суретті көріңіз.



10-сур. Сұйықтық деңгейі

**Үздіксіз пайдалану режимі, S1:**

Осы режимде сорғы суыту үшін тоқтаусыз үздіксіз жұмыс істеуі мүмкін, 11-суретті қараңыз. Толық батырған кезде сорғы ортадағы айдалатын ортамен жеткілікті түрде суытылады. Сонымен қатар, 10-суретті қараңыз.



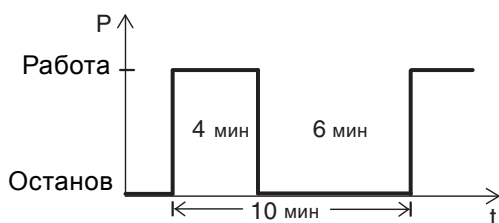
TM02 7776 4003

11-сур. S1, үздіксіз пайдалану режимі

**Пайдалану жүйелігі, S3:**

S3 жұмыс режимінде 10 минуттық кезеңде сорғы 4 минут қосылып, 6 минут өшірілуі керек. 12-суретті көріңіз.

Осы режимде сорғы айдалатын сұйықтыққа жартылай батырылуы керек, яғни сұйықтық деңгейі электр қозғалтқыш корпусының ортасынан төмен болмауы керек. 10-суретті көріңіз.



TM04 2656 2808

12-сур. S3, жүйелі пайдалану

**12. Техникалық қызмет көрсету****Ескерту**

**Сорғыға техникалық қызмет көрсету алдында сақтандырғыштарды алу керек немесе қуатты өшіру керек. Қуаттың кездейсоқ қосылуын болдырмайтын шаралар қабылдануы керек. Барлық айналмалы тораптар және бөлшектер қозғалмайтын болуы керек.**

**12.1 Тұрақты және жүйелі техникалық қызмет көрсету**

Сорғының қызмет мерзіміне көбінесе пайдалану шарттарына байланысты, сол себепті сорғының максималды ресурсын қамтамасыз ету үшін оны күн сайын бақылап, тораптары мен бөлшектерін жүйелі ауыстырып отыру керек.

**12.1.1 Ток және кернеу**

Сорғы тогы мен кернеуін тексеріңіз.

Егер амперметр көрсеткіші номиналды мәннен жоғары немесе тым төмен болса, ақаулық орын алуы мүмкін. Пайдалану кезіндегі рұқсат етілетін кернеу ауытқуы номинал  $\pm 5\%$  ауқымында болуы керек.

**12.1.2 Діріл**

Сорғы бірқалыпты және дірілсіз істеуі керек.

**12.1.3 Айдау қысымы және шығын**

Айдау қысымын және шығынды (шығын өлшеу құралы болған жағдайда) ай сайын тексеру керек. Төмендейтін жұмыс сипаттамалары жөндеу керектігін көрсетуі мүмкін.

Жұмыс сипаттамаларына байланысты қысым мен шығын тұрақты болуы керек, қысымның немесе шығынның жылдам өзгерісі жүйенің сору немесе айдау жағындағы ақаулықтарға себеп болады.

**12.1.4 Оқшаулау кедергісі**

Электр қозғалтқыштың оқшаулау кедергісі айына ең көбі бір рет тексеру керек.

Егер алдыңғы тексеріспен салыстырғанда оқшаулау кедергісі бірден түссе, бұл оқшаулау зақымы туралы айтады, яғни, тіпті, оқшаулау кедергісі 10 МОМ-нан жоғары болса да, қызмет көрсету күнін тағайындау керек.

**12.2 Бақылау**

Қалыпты режимде істейтін сорғыларды резервуардан шығарып, жылына бір рет бақылау керек.

Егер айдалатын сұйықтық өте ластанған болса немесе құрамында құм, талшықты және қатты қоспалар болса, сорғыны ай сайын бақылау керек.

Тексеру процедурасы төменде сипатталған.

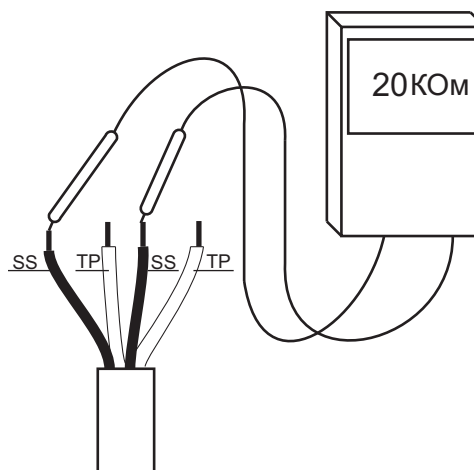
**12.2.1 Сорғыны демонтаждау**

1. Көтеру тізбегін сорғының көтеру қапсырмасына бекітіп, сорғы ілінетіндей етіп тарту керек.
2. Қалдық суды төгу үшін ағын түтік желісінің болттары мен гайкаларын босатыңыз.
3. Ағын түтік желісінің болттары мен гайкаларын алып, сорғыны резервуардан шығарыңыз.

**12.2.2 Кему датчигін тексеру**

Ампервольтметр көмегімен 13-суретте көрсетілгендей кему датчигі кедергісін тексеріңіз.

**Назар аударыңыз** Мегометр пайдаланбаңыз, себебі бұл басқару тізбегіне зақым келтіруі мүмкін.



13-сур. Кедергіні тексеру

**Майды ауыстыру**

Кему датчигі кедергісін тексергеннен кейін май камерасындағы майды ауыстыру керек.

**Ескерту**

**Май камерасының тығындарын шешу кезінде камера артық қысымда болуы мүмкін екендігін ескеру керек. Осы қысым толығымен босатылмайынша тығынды толығымен шешуге болмайды.**

1. Май төгу тығынын бұрап алыңыз.
2. Сорғыдан майды төгу үшін май құю саңылауы бар сорғыны төмен еңкейтіңіз. Егер төгілетін май ластанған немесе мөлдір емес болса, бұл бүйірлік білік бекітпесінің жақында бұзылатынын көрсетеді. Бүйірлік білік бекітпесін ауыстырыңыз.
3. Май камерасының саңылауы арқылы таза май құйыңыз. ISO VG 32 Mobil DTE 24 turbine oil 90 немесе балама турбина майын пайдаланыңыз.

TM04 4119 0809

### 12.2.3 Жұмыс деңгелегін және саңылауды бекіту сақинасын тексеру

Жұмыс деңгелегі мен саңылауды бекіту сақинасы арасындағы аралықты тексеріңіз.

Ұсынылатын аралық өлшемі: 0,3 мм - 0,5 мм. Қажет болғанда ауыстырыңыз немесе жөндеңіз.

### 12.3 Күрделі жөндеу

Сорғыларды күрделі жөндеу тек Grundfos арнайы қызмет көрсету пункттерінде орындалады.

Стандартты күрделі жөндеу келесі әдіспен орындалады:

1. Сорғыны демонждап жуыңыз.
2. Әрбір құрамдасты тексеріп, қажет болғанда ауыстырыңыз.
3. Электр қозғалтқышының электр тогын тексеріңіз.
4. Тозған немесе зақымдалған құрамдастарды ауыстырыңыз.
5. Сорғыны қайта жинаңыз.
6. Пайдалану параметрлерін сынаңыз және электр қозғалтқыш функциясын тексеріңіз.
7. Сорғыны қайта бояу және орау.

### 13. Істен шығару

DPK және DPK.V сорғыларын қолданыстан шығару үшін желілік қосқышты «Өшірулі» күйіне ауыстыру керек.

Желілік қосқышқа дейін орналасқан барлық электр желілері үнемі кернеулі болады. Сол себепті, жабдықтың кездейсоқ немесе рұқсатсыз қосылуын болдырмас үшін желілік қосқышты құлыптау керек.

### 14. Техникалық сипаттамалар

#### рН мәні

Стандартты қондырғылардағы DPK және DPK.V сорғылары рН мәні 4-10 деңгейіндегі сұйықтықтарды айдай алады.

#### Сұйықтық температурасы

0 °C және +40 °C аралығы

#### Айдалатын сұйықтық тығыздығы

Максималды 1000 кг/м<sup>3</sup>.

Тығыздығы тым жоғары болған жағдайда Grundfos компаниясына хабарласыңыз.

#### Батыру тереңдігі

Максималды батыру тереңдігі сұйықтық деңгейінен 20 метрге төмен.

#### Қосу/тоқтату саны

Бір сағаттағы максималды қосу саны - 30.



#### **Ескерту**

**Қондырғы түріне байланысты сорғының дыбыстық қысым деңгейі 70 дБ(А) жоғары болуы мүмкін.**

**Осындай қондырғы жанында істеген кезде қосулы болса, есту мүшелерін қорғау құралдарын пайдалану керек.**

## 15. Ақаулықтың алдын алу және жою

**Назар аударыңыз** Егер сорғы денсаулыққа қауіпті немесе улы сұйықтықтарды айдауға пайдаланылса, бұл сорғы ластағыш зат болып есептеледі.

Әрбір жөндеу сұрауында айдалатын сұйықтық туралы толық ақпаратты беру керек.  
Егер осындай ақпарат берілмесе, Grundfos қызмет көрсету орталығы жөндеу жұмысын көрсетуден бас тартуы мүмкін.  
Сорғыны фирмаға қайтаруға байланысты шығындарға жіберуші жауапты.



### Ескерту

Сорғы ақаулықтарын анықтап жою жұмыстарын бастау алдында сақтандырғыштарды алу керек немесе қуатты өшіру керек. Қуаттың кездейсоқ қосылуын болдырмайтын шаралар қабылдануы керек. Барлық айналмалы тораптар және бөлшектер қозғалмайтын болуы керек.

Ақаулық	Себебі	Ақауды жою
1. Қозғалтқыш қосылмайды. Сақтандырғыштар күйеді немесе қозғалтқыштың қорғаныс контуры бірден ашылады. <b>Абайлаңыз:</b> Қайта қоспаңыз.	a) Электр қуатының ақаулығы; қысқа тұйықталу; электр қозғалтқыш орамындағы немесе кабеліндегі жерге кему.	Кабель мен қозғалтқыш білікті қызметкерлермен тексеріліп жөнделуі керек.
	b) Дұрыс сақтандырғыш түрін пайдаланбау салдарынан сақтандырғыш күйген.	Тиісті түрлі сақтандырғышты орнатыңыз.
	c) Жұмыс деңгелегі лаймен бітелген.	Жұмыс деңгелегін шайыңыз.
	d) Деңгей датчиктері, жүзілмелі қосқыштар немесе электродтар зақымдалған немесе дұрыс реттелмеген.	Деңгей датчиктерін, жүзілмелі қосқыштарды немесе электродтарды тексеріңіз.
	e) Қозғалтқыш фазаларының ақаулығы	Электр қозғалтқыш пен қосылымды тексеріңіз.
2. Сорғы істейді, бірақ белгілі бір уақыттан кейін қозғалтқыштың қорғаныс контуры ашылады.	a) Термореле қорғанысының іске қосылу мәні төмен орнатылған.	Сорғының фирмалық тақтайшасындағы техникалық деректерге сәйкес терморелені реттеңіз.
	b) Кернеудің айтарлықтай түсуіне байланысты ток тұтынысының артуы.	Электр қозғалтқыш фазалары арасындағы кернеуді өлшеңіз. Рұқсат: - 5 %/+ 5 %.
	c) Жұмыс деңгелегі лаймен бітелген.	Жұмыс деңгелегін шайыңыз.
	d) Дұрыс емес айналу бағыты.	Айналу бағытын тексеріп, екі қосылатын қуат көзінің орындарын ауыстырыңыз. <b>10.1 Айналу бағыты</b> бөлімін қараңыз.
3. Қысқа уақыттық қолданыстан кейін термоқосқыш іске қосылады.	a) Сұйықтықтың тым жоғары температурасы. Жеткіліксіз желдету.	Жеткілікті желдетумен қамтамасыз етіңіз немесе сұйықтық температурасын түсіріңіз.
	b) Сұйықтық тұтқырлығы тым үлкен.	Жұмыс сұйықтығын сұйылтыңыз.
	c) Қуат көзінің дұрыс қосылмауы. (Қосылыс түрін жұлдызшадан үшбұрышқа өзгерту кернеудің айтарлықтай түсіміне әкеледі)	Қуат қосылысын тексеріп түзетіңіз.
4. Сорғы нашар сипаттамалармен және қуат тұтынысымен жұмыс істейді.	a) Жұмыс деңгелегі лаймен бітелген.	Жұмыс деңгелегін шайыңыз.
	b) Дұрыс емес айналу бағыты.	Айналу бағытын тексеріп, екі қосылатын қуат көзінің орындарын ауыстырыңыз. <b>10.1 Айналу бағыты</b> бөлімін қараңыз.
5. Сорғы істейді, бірақ сұйықтық бермейді.	a) Сорғыда ауа бар.	Сорғыдан ауаны шығарыңыз.
	b) Ағын магистраліндегі ысырма жабық немесе құлыпталған.	Ысырманы тексеріп, қажет болғанда ашыңыз және/немесе жуыңыз.
6. Сорғы ластанған.	b) Кері клапан құлыпталған.	Кері клапанды шайыңыз.
	a) Сұйықтықта үлкен бөлшектер бар.	Сорғыны үлкен өлшемді тесігі бар сорғымен ауыстырыңыз.
	b) Сұйықтық бетінде шаң қабаты құрылған.	Резервуарға араластырғыш орнатыңыз.

## 16. Бұйымды кәдеге жарату

Құрал күйінің негізгі шектік шарттары:

1. жөндеу немесе ауыстыру қарастырылмайтын бір немесе бірнеше құрамдас бөлшектің жарамсыздығы;
2. қолданыстың экономикалық тиімсіздігіне әкелетін жөндеу және техникалық қызмет шығындарының артуы.

Бұл құрал, тораптары мен бөлшектері экология аумағында жергілікті заңнама талаптарына сәйкес жиналып қоқысқа тасталуы керек.

## 17. Өндіруші. Қызмет мерзімі

Өндіруші:

Grundfos Holding A/S концерні,  
Poul Due Jensens Vej 7, DK-8850 Bjerringbro, Дания\*

\* нақты өндіруші ел жабдықтың фирмалық тақтайшасында көрсетілген.

Өндірушінің өкілетті тұлғасы/импорттаушы\*\*:

«Грундфос Истра» ЖШҚ  
143581, Мәскеу облысы, Истринский ауданы,  
Павло-Слободское е/м, Лешково ауылы, 188-үй.

Орталық Азиядағы импорттаушы:

«Грундфос Қазақстан» ЖШҚ  
Қазақстан, 050010, Алматы қ.,  
Көк-төбе ықшам ауданы, Кыз-Жібек көш., 7.

\*\* импорт жабдыққа байланысты көрсетілген.

Ресейде өндірілген жабдық үшін:

Өндіруші:

«Грундфос Истра» ЖШҚ  
143581, Мәскеу облысы, Истринский ауданы,  
Павло-Слободское е/м, Лешково ауылы, 188-үй.

Орталық Азиядағы импорттаушы:

«Грундфос Қазақстан» ЖШҚ  
Қазақстан, 050010, Алматы қ.,  
Көк-төбе ықшам ауданы, Кыз-Жібек көш., 7.

Жабдықтың қызмет мерзімі 10 жыл болады.

---

Ықтимал техникалық өзгерістер.

## 18. Қаптаманы жою жөніндегі ақпарат

Grundfos компаниясымен қолданылатын қаптаманың кез келген түрінің таңбалауы туралы жалпы ақпарат



Қаптама тағам өнімдеріне тигізуге арналмаған

Қаптау материалы	Қаптамалар/қосымша қаптау құралдарының атауы	Қаптамалар/қосымша қаптау құралдары дайындалатын материалдың әріптік белгісі
Қағаз және картон (гофрленген картон, қағаз, басқа картон)	Қораптар/жәшіктер, салымдар, төсемелер, салмалар, торлар, бекіткіштер, толтырма материал	PAP
Ағаш және ағаштан жасалған материалдар (ағаш, тығын)	Жәшіктер (ағаш талшықты тақталардан жасалған шере және тақтай), табандықтар, торламалар, алынбалы ернеулер, тақталар, бекіткіштер	FOR
(тығыздығы төмен полиэтилен)	Жабындар, қаптар, таспалар, пакеттер, ауа-көпіршікті таспа, бекіткіштер	LDPE
Пластик (тығыздығы жоғары полиэтилен)	Бекіткіш төсемелер (таспалы материалдардан жасалған), оның ішінде ауа-көпіршікті таспа, бекіткіштер, толтырма материал	HDPE
(полистирол)	Пенопластан жасалған бекіткіш төсемелер	PS
Аралас қаптама (қағаз және картон/пластик)	«Скин» түрлі қаптама	C/PAP

Қаптаманың және/немесе қосымша қаптау құралының таңбалауына назар аударыңыз (қаптамаға/қосымша қаптау құралына белгілейтін өндіруші зауыт).

Қажет болғанда Grundfos компаниясы ресурстарды үнемдеу және экологияны қорғау мақсатында пайдаланылған буманы және/немесе қосымша қаптау құралын қайта пайдалануы мүмкін.

Өндіруші шешімімен қаптама, қосымша қаптау құралы және олардан дайындалған материалдар ауыстырылуы мүмкін. Нақты ақпаратты осы Төлқұжат, Құрастыру және пайдалану бойынша нұсқаулық ішіндегі «Өндіруші. Жарамдылық мерзімі» бөлімінде көрсетілген дайын өнімді шығарған өндірушіден сұраңыз. Сұрау кезінде өнім нөмірін және жабдықты өндіруші елді көрсету керек.



Приложение 1.

Размеры

DPK

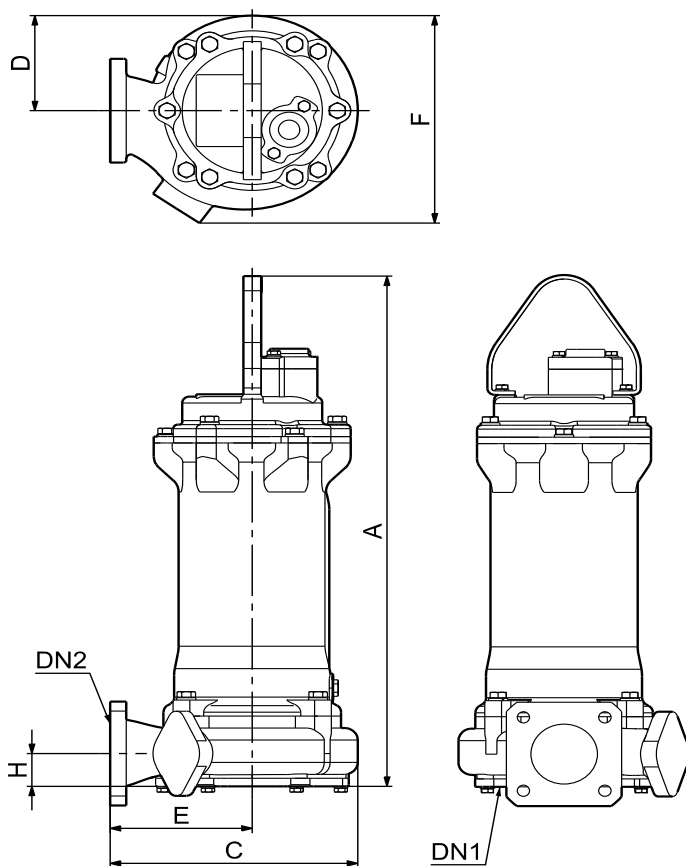


Рис. 14 Размеры насоса без принадлежностей

	A	C	D	E	F	H	DN1	DN2
DPK.10.50.075	398	226	88	127	196	40	48	50
DPK.10.50.15	428	226	88	127	196	40	48	50
DPK.10.80.22, 50 Гц	456	246	102	145	212	46	48	80
DPK.10.80.22, 60 Гц	448	246	88	147	215	36	48	80
DPK.15.80.37	625	279	119	160	246	39	75	80
DPK.15.80.55	792	380	142	222	317	66	75	80
DPK.15.100.75	792	375	138	220	312	59	72	100
DPK.20.100.110	840	375	151	220	325	59	90	100
DPK.20.100.150	840	375	151	220	325	59	90	100
DPK.20.150.190	1023	483	181	432	416	113	110	150
DPK.20.150.220	1023	483	181	432	416	113	110	150

TM04 4099 0709

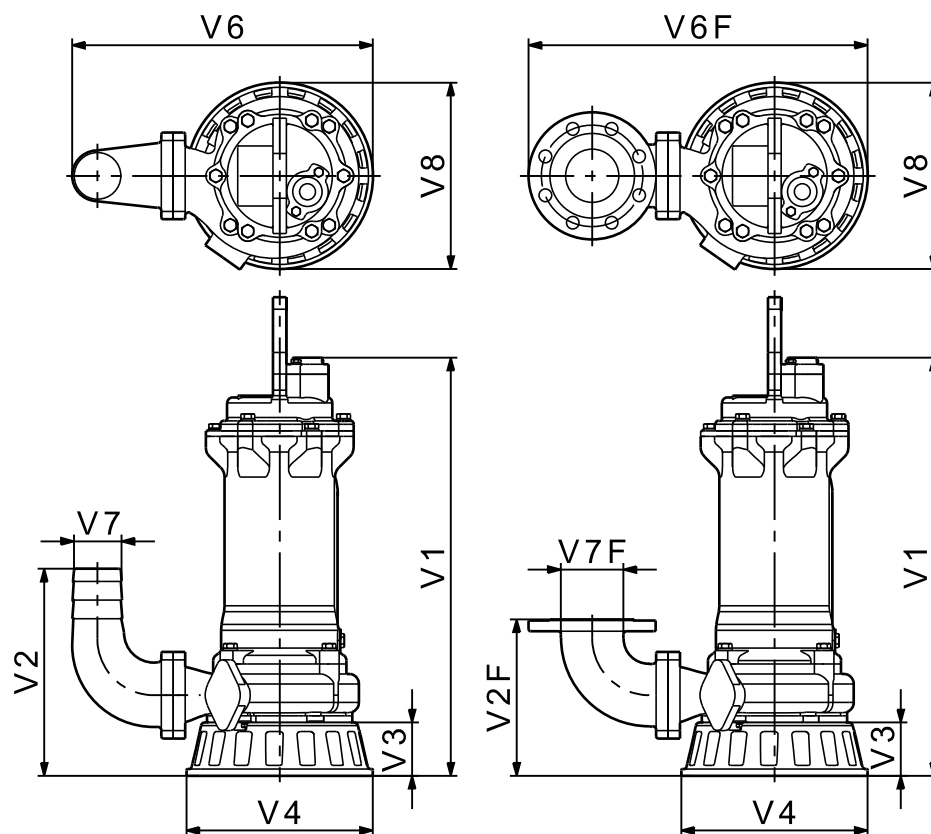


Рис. 15 Размеры при установке насоса на кольцевом основании

	V1	V2 Шланг	V2 Фланец	V3	V4	V6 Шланг	V6 Фланец	V7 Шланг	V7 Фланец	V8
DPK.10.50.075	425	232	202	70	223	354	384	50	50	223
DPK.10.50.15	452	232	202	70	223	354	384	50	50	223
DPK.10.80.22, 50 Гц	483	306	230	70	235	415	477	80	80	235
DPK.10.80.22, 60 Гц	475	296	220	70	223	411	473	80	80	223
DPK.15.80.37	597	309	233	80	280	452	514	80	80	280
DPK.15.80.55	734	356	280	100	350	549	611	80	80	350
DPK.15.100.75	734	384	309	100	350	572	630	100	100	350
DPK.20.100.110	780	384	309	100	350	572	630	100	100	350
DPK.20.100.150	780	384	309	100	350	572	630	100	100	350
DPK.20.150.190	1163	513	362	90	380	708	778	150	150	407
DPK.20.150.220	1163	513	362	90	380	708	778	150	150	407

TM04 4100 0709

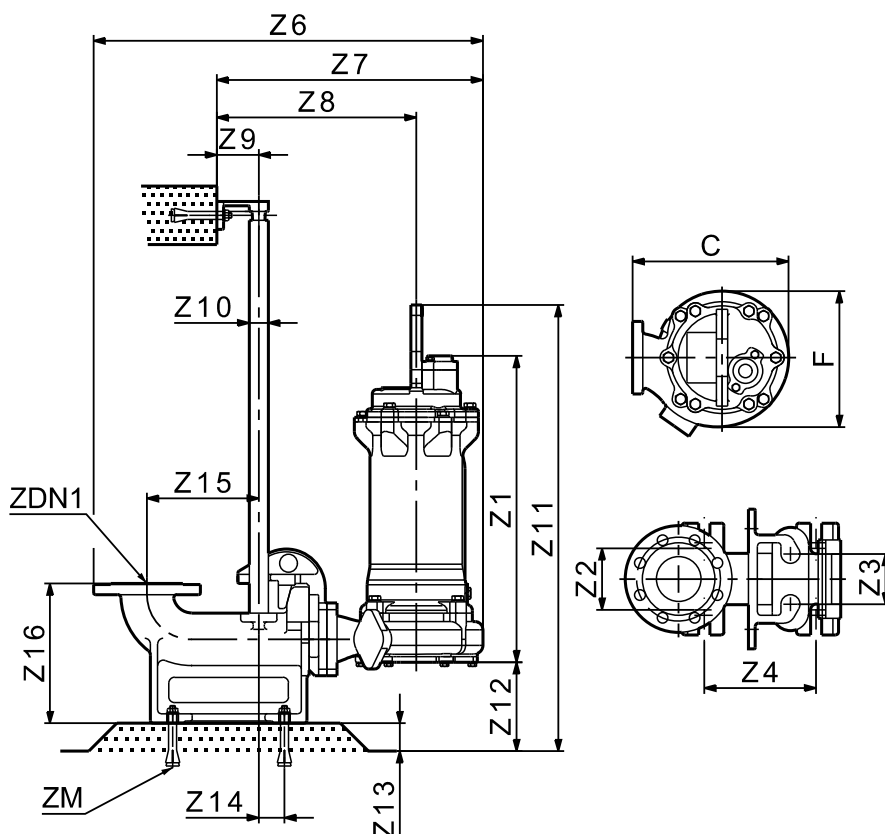


Рис. 16 Размеры при установке насоса на автоматической трубной муфте

	C	F	Z1	Z2	Z3	Z4	Z6	Z7	Z8	Z9
DPK.10.50.075	226	196	355	120	70	120	569	396	284	50
DPK.10.50.15	226	196	382	120	70	120	569	396	284	50
DPK.10.80.22, 50 Гц	246	212	413	130	90	200	685	460	342	75
DPK.10.80.22, 60 Гц	246	215	405	130	90	200	679	454	344	75
DPK.15.80.37	279	246	517	130	90	200	701	476	357	75
DPK.15.80.55	380	317	634	130	90	200	802	577	419	75
DPK.15.100.75	375	312	634	150	90	200	870	585	430	75
DPK.20.100.110	375	325	680	150	90	200	884	599	430	75
DPK.20.100.150	375	325	680	150	90	200	884	599	430	75
DPK.20.150.190	483	416	1078	250	150	300	1083	743	540	90
DPK.20.150.220	483	416	1078	250	150	300	1083	743	540	90

	Z10	Z11	Z12	Z13	Z14	Z15	Z16	ZDN1	ZM
DPK.10.50.075	25A	558	160	50	28	140	250	50	M16* 200L
DPK.10.50.15	25A	588	160	50	28	140	250	50	M16* 200L
DPK.10.80.22, 50 Гц	25A	610	154	50	46	200	250	80	M16* 200L
DPK.10.80.22, 60 Гц	25A	612	164	50	46	200	250	80	M16* 200L
DPK.15.80.37	25A	786	161	50	46	200	250	80	M16* 200L
DPK.15.80.55	25A	926	134	50	46	200	250	80	M16* 200L
DPK.15.100.75	32A	983	191	50	51	250	350	100	M16* 200L
DPK.20.100.110	32A	1031	191	50	51	250	350	100	M16* 200L
DPK.20.100.150	32A	1031	191	50	51	250	350	100	M16* 200L
DPK.20.150.190	40A	1199	164	80	65	290	450	150	M20* 200L
DPK.20.150.220	40A	1199	164	80	65	290	450	150	M20* 200L

TM04 4101 0709

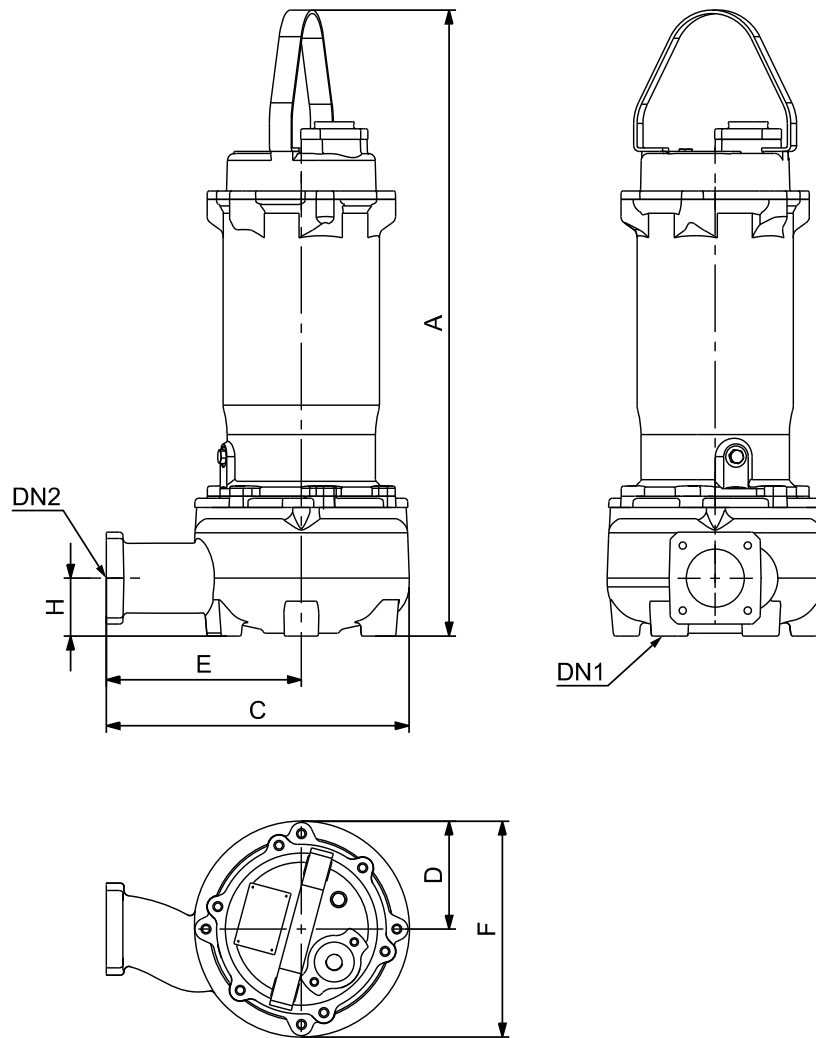


Рис. 17 Размеры насоса без принадлежностей

	A	C	D	E	F	H	DN1	DN2
DPK.V.65.80.15.2	548.0	372	125	247	250	103	65	80
DPK.V.65.80.15.4	715.0	410	165	245	329	85	65	80
DPK.V.65.80.22.2	568.0	372	125	247	250	103	65	80
DPK.V.65.80.22.4	715.0	410	165	245	329	85	65	80
DPK.V.80.80.37.2	728.0	429	153	276	306	82	80	80
DPK.V.80.80.37.4	895.0	460	193	267	386	92	80	80
DPK.V.80.80.55.2	886.0	429	153	276	306	82	80	80
DPK.V.80.80.55.4	895.0	460	193	267	386	92	80	80
DPK.V.80.80.75.2	886.0	429	153	276	306	82	80	80
DPK.V.80.80.75.4	895.0	460	193	267	386	92	80	80

TM06 5237 4115

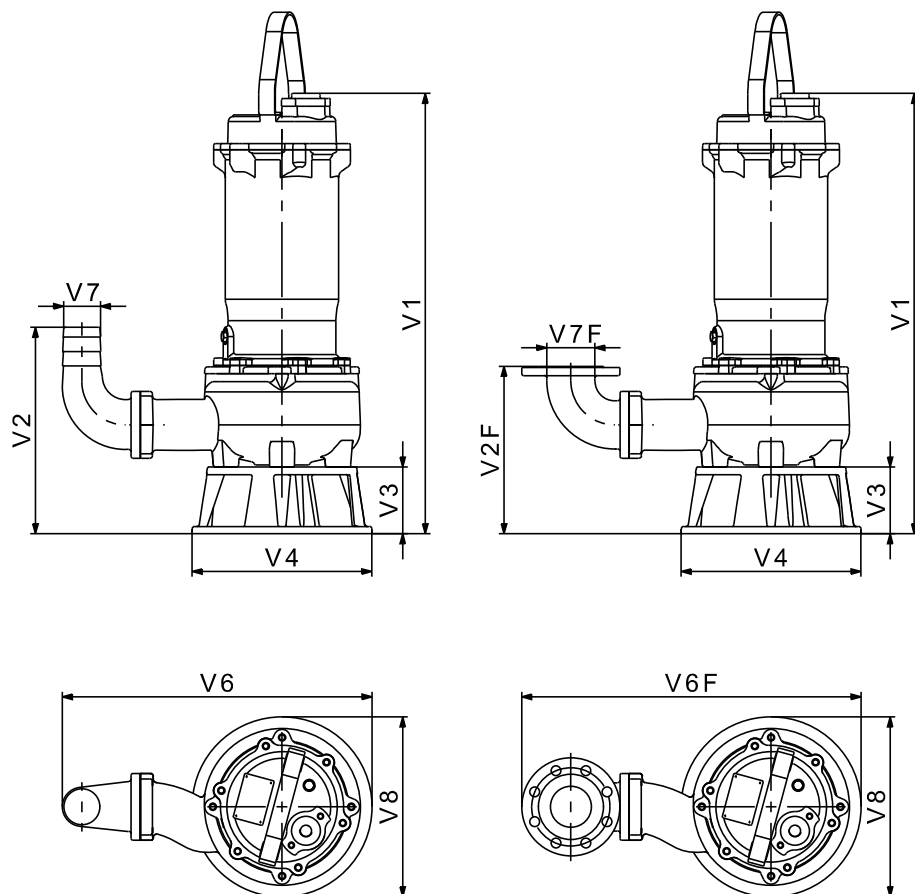


Рис. 18 Размеры при установке насоса на кольцевом основании

	V1	V2 Шланг	V2 Фланец	V3	V4	V6 Шланг	V6 Фланец	V7 Шланг	V7 Фланец	V8
DPK.V.65.80.15.2	636	421	345	128	330	564	626	80	80	330
DPK.V.65.80.15.4	737	405	329	130	351	574	635	80	80	351
DPK.V.65.80.22.2	656	421	345	128	330	564	626	80	80	330
DPK.V.65.80.22.4	737	405	329	130	351	574	635	80	80	351
DPK.V.80.80.37.2	752	398	322	130	351	604	665	80	80	351
DPK.V.80.80.37.4	867	412	336	130	351	612	674	80	80	351
DPK.V.80.80.55.2	858	402	326	130	351	604	665.5	80	80	351
DPK.V.80.80.55.4	867	412	336	130	351	612	674	80	80	351
DPK.V.80.80.75.2	858	402	326	130	351	604	665.5	80	80	351
DPK.V.80.80.75.4	867	412	336	130	351	612	674	80	80	351

TM06 5238 4115

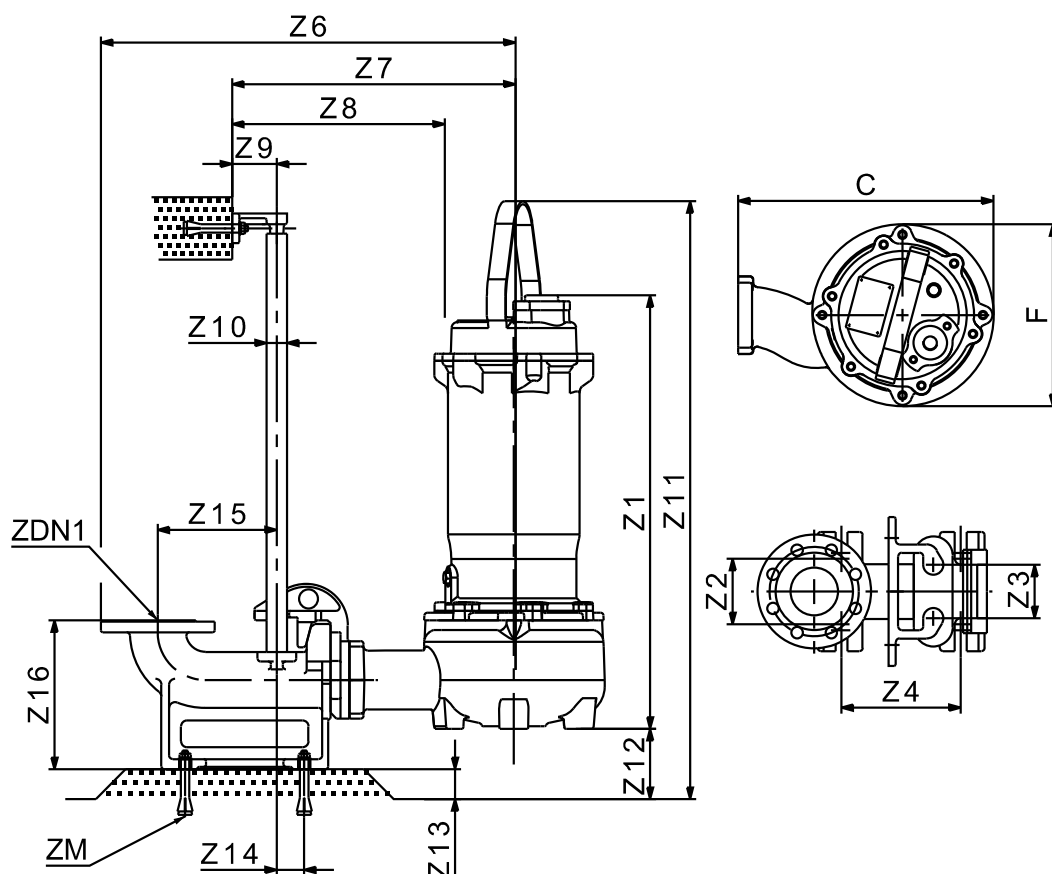


Рис. 19 Размеры при установке насоса на автоматической трубной муфте

TM06 5239 4115

	C	F	Z1	Z2	Z3	Z4	Z6	Z7	Z8	Z9
DPK.V.65.80.15.2	372	250	508	130	90	200	834	609	444	75
DPK.V.65.80.15.4	410	329	607	130	90	200	843	619	442	75
DPK.V.65.80.22.2	372	250	528	130	90	200	834	609	444	75
DPK.V.65.80.22.4	410	329	607	130	90	200	843	619	442	75
DPK.V.80.80.37.2	429	306	618	130	90	200	851	626	473	75
DPK.V.80.80.37.4	460	386	737	130	90	200	882	657	464	75
DPK.V.80.80.55.2	429	306	728	130	90	200	851	626	473	75
DPK.V.80.80.55.4	460	386	737	130	90	200	882	657	464	75
DPK.V.80.80.75.2	429	306	728	130	90	200	851	626	473	75
DPK.V.80.80.75.4	460	386	737	130	90	200	882	657	464	75

	Z10	Z11	Z12	Z13	Z14	Z15	Z16	ZDN1	ZM
DPK.V.65.80.15.2	25	644	97	50	46	200	250	80	M16* 200L
DPK.V.65.80.15.4	25	831	115	50	46	200	250	80	M16* 200L
DPK.V.65.80.22.2	25	664	97	50	46	200	250	80	M16* 200L
DPK.V.65.80.22.4	25	831	115	50	46	200	250	80	M16* 200L
DPK.V.80.80.37.2	25	846	118	50	46	200	250	80	M16* 200L
DPK.V.80.80.37.4	25	1003	108	50	46	200	250	80	M16* 200L
DPK.V.80.80.55.2	25	1004	118	50	46	200	250	80	M16* 200L
DPK.V.80.80.55.4	25	1003	108	50	46	200	250	80	M16* 200L
DPK.V.80.80.75.2	25	1004	118	50	46	200	250	80	M16* 200L
DPK.V.80.80.75.4	25	1003	108	50	46	200	250	80	M16* 200L

## Информация о подтверждении соответствия

**RU**

Насосы ДРК сертифицированы на соответствие требованиям технических регламентов Таможенного союза «О безопасности низковольтного оборудования» (ТР ТС 004/2011), «О безопасности машин и оборудования» (ТР ТС 010/2011), «Электромагнитная совместимость технических средств» (ТР ТС 020/2011).

Сертификат соответствия:

№ ТС RU С-ДК.АИ30.В.01357 срок действия до 18.02.2020 г.

Выдан органом по сертификации продукции «ИВАНОВО-СЕРТИФИКАТ» ООО «Ивановский Фонд Сертификации», аттестат аккредитации № РОСС RU.0001.11АИ30 от 20.06.2014 г., выдан Федеральной службой по аккредитации; адрес: 153032, Российская Федерация, Ивановская обл., г. Иваново, ул. Станкостроителей, дом 1; телефон: (4932) 23-97-48, факс: (4932) 23-97-48.

Принадлежности, комплектующие изделия, запасные части, указанные в сертификате соответствия, являются составными частями сертифицированного изделия и должны быть использованы только совместно с ним.

Истра, 19 февраля 2015 г.

**KZ**

ДРК сорғылары Кеден Одағының «Төмен вольтты жабдық қауіпсіздігі туралы» (ТР ТС 004/2011), «Машиналар мен жабдықтар қауіпсіздігі туралы» (ТР ТС 010/2011), «Техникалық құралдардың электромагниттік үйлесімділігі» (ТР ТС 020/2011) техникалық регламенттерінің талаптарына сәйкес сертификатталған.

Сәйкестік сертификаты: № ТС RU С-ДК.АИ30.В.01357, мерзім соңы: 18.02.2020 ж.

«ИВАНОВО-СЕРТИФИКАТ» өнімдерді сертификаттау органымен берілген: «Ивановский Фонд Сертификации» ЖШҚ, аккредитация аттестаты № РОСС RU.0001.11АИ30, 20.06.2014 ж., Федералдық аккредитация органымен берілген, мекенжайы: 153032, Ресей Федерациясы, Ивановская обл., Иваново қ., Станкостроителей көш., 1-үй; телефон: (4932) 23-97-48, факс: (4932) 23-97-48.

Сәйкестік сертификатында көрсетілген керек-жарақтар, құрамдас құралдар, қосалқы бөлшектер сертификатталған құралдың құрамдас бөлшектері болып есептеледі және тек сәйкес пайдаланылуы керек.

Касаткина В. В.  
Руководитель отдела качества,  
экологии и охраны труда  
ООО Грундфос Истра, Россия  
143581, Московская область,  
Истринский район,  
дер. Лешково, д.188



**Российская Федерация**

ООО Грундфос  
109544, Москва, ул. Школьная,  
д. 39-41, стр. 1  
Тел.: +7 (495) 564-88-00,  
+7 (495) 737-30-00  
Факс: +7 (495) 564-88-11  
E-mail: grundfos.moscow@grundfos.com

**Республика Беларусь**

Филиал ООО Грундфос в Минске  
220125, г. Минск,  
ул. Шафарнянская, 11, оф. 56,  
БЦ «Порт»  
Тел.: +7 (375 17) 286-39-72/73  
Факс: +7 (375 17) 286-39-71  
E-mail: minsk@grundfos.com

**Республика Казахстан**

Грундфос Қазақстан ЖШС  
Қазақстан Республикасы,  
KZ-050010, Алматы қ.,  
Кек-Тебе шағын ауданы,  
Қыз-Жібек кешесі, 7  
Тел.: +7 (727) 227-98-54  
Факс: +7 (727) 239-65-70  
E-mail: kazakhstan@grundfos.com





<b>98852285</b> 0617
ECM: 1188998